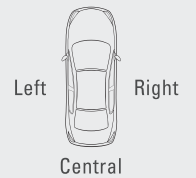


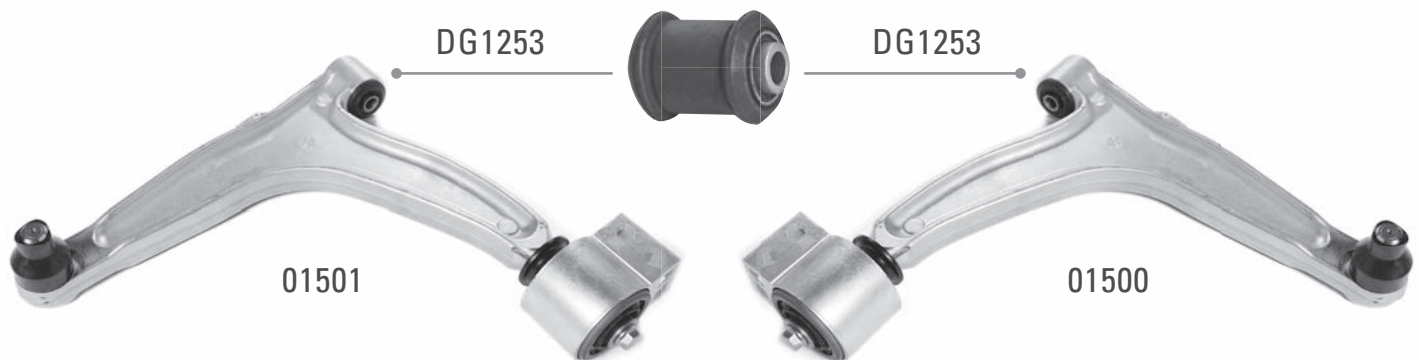
LE PERSONE CHE LASCIANO
CHE SIA LA QUALITÀ
DEL LORO LAVORO
A PARLARE FANNO
UNA GRANDE DIFFERENZA

ANONIMO

SAAB



SAAB 9.3 (YS3F) 2002 > 2015



Rif. Deltagom Deltagom P.N.	Rif. Originale Original P.N.	Descrizione Description	Dx Rh	Sx Lh	Ant Front	Inf Lower	Sup Upper	Centr Center	Post Rear
01501	51748653 352051 12796013 12799199	Braccio completo in alluminio Complete control arm in aluminum		*	*	*			
01500	51748652 352052 12796014 12799200	Braccio completo in alluminio Complete control arm in aluminum	*		*	*			
DG1253	352357 352364	Silent block per braccio sospensione Suspension arm silent block	*	*	*				



APPLICAZIONI - APPLICATIONS

FIAT CROMA (194) 2005 > - OPEL SIGNUM 2003 > - OPEL VECTRA C 2002 > - OPEL VECTRA C GTS 2002 > 2011 - SAAB 9-3 (YS3F) 2002 > 2015







