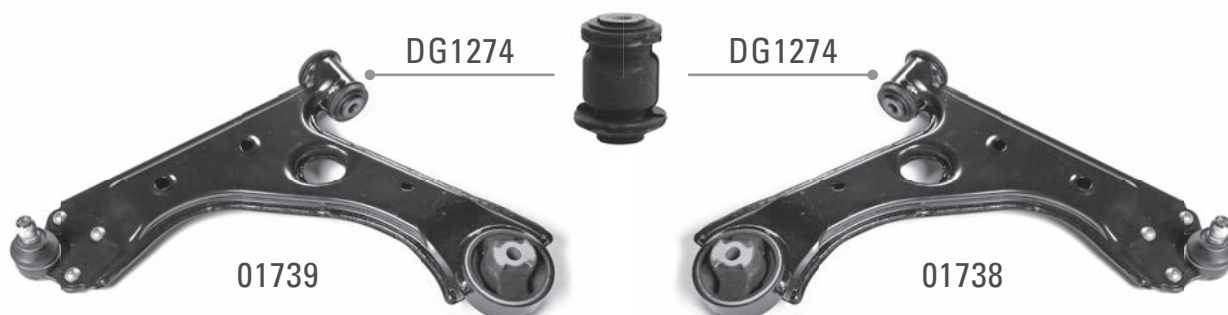
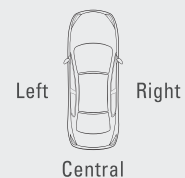


NELLA VITA NON
CONTANO
I PASSI CHE FAI,
NÉ LE SCARPE CHE USI,
MA LE IMPRONTE
CHE LASCI

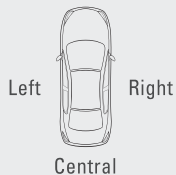
ANONIMO

OPEL



APPLICAZIONI - APPLICATIONS

OPEL ADAM 2012 > - OPEL CORSA D 2006 > 2014 - OPEL CORSA E 2014 >

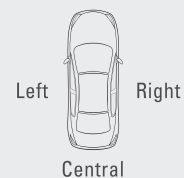


Rif. Deltagom Deltagom P.N.	Rif. Originale Original P.N.	Descrizione Description	Dx Rh	Sx Lh	Ant Front	Inf Lower	Sup Upper	Centr Center	Post Rear
01739	5352039 - 13426552 352542 - 55703230	Braccio completo in lamiera Complete control arm in sheet steel		*	*	*			
01738	5352038 - 55703231 13426553 - 352543	Braccio completo in lamiera Complete control arm in sheet steel	*		*	*			
DG1274	51885734	Silent block piccolo braccio oscillante anteriore Suspension arm silent block	*	*	*				
DG9030	55700753	Tirante stabilizzatore / Stabilizer link	*	*	*				
DG9988/18	51839988	Barra stabilizzatrice anteriore completa di boccole elastiche Ø 18 mm Front stabilizer bar complete with bushings Ø 18 mm			*			*	
DG9988SB	part of: DG9988/18	Boccola per barra stabilizzatrice Ø 18 mm Bushing for stabilizer bar Ø 18 mm	*	*	*				
DG9988/18KIT		Kit barra stabilizzatrice / Kit stabilizer bar: DG9988/18 + 2xDG9030			*			*	
DG5569/19	50515569 - 350182	Barra stabilizzatrice completa di boccole elastiche Ø 19 mm Front stabilizer bar complete with bushings Ø 19 mm			*			*	
DG5569SB	part of: DG5569/19 - DG5520/20	Boccola per barra stabilizzatrice Ø 19-20 mm Bushing for stabilizer bar Ø 19-20 mm	*	*	*				
DG5569/19KIT		Kit barra stabilizzatrice / Kit stabilizer bar: DG5569/19 + 2xDG9030			*			*	
DG5520/20	350182	Barra stabilizzatrice anteriore completa di boccole elastiche Ø 20 mm Front stabilizer bar complete with bushings Ø 20 mm			*			*	
DG5520/20KIT		Kit barra stabilizzatrice / Kit stabilizer bar: DG5520/20 + 2xDG9030			*			*	

APPLICAZIONI - APPLICATIONS

OPEL ADAM 2012 > - OPEL CORSA D 2006 > 2014 - OPEL CORSA E 2014 >





01070GH

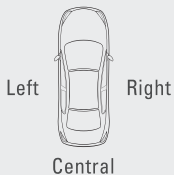
01070GH

Rif. Deltagom Deltagom P.N.	Rif. Originale Original P.N.	Descrizione Description	Dx Rh	Sx Lh	Ant Front	Inf Lower	Sup Upper	Centr Center	Post Rear
01070GH	9208987 - 4705172 45200 - 75F20 45200 - 84E00 45200A78B01000 96316765 - 96611265 45200A70B00 4520075F00	Braccio completo in ghisa sferoidale Complete control arm in nodular iron	*	*	*	*			

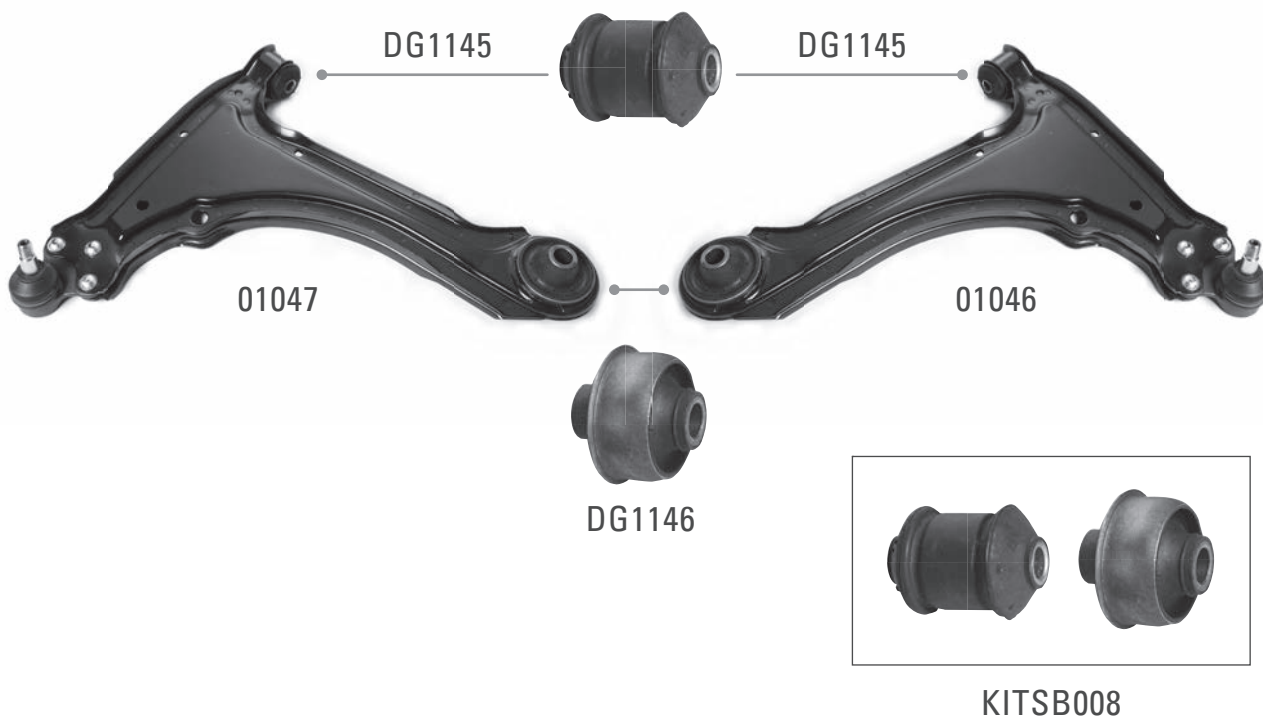


APPLICAZIONI - APPLICATIONS

CHEVROLET MATIZ 2005 > - CHEVROLET SPARK 2005 > - DAEWOO MATIZ (KLYA) 1998 > - DAEWOO TICO (KLY3) 1995 > 2000 - OPEL AGILA (H00) 2000 > 2007
SUZUKI WAGON R+ (EM) 1998 > 2004 - SUZUKI WAGON R+ (MN) 2000 >



ASTRA F (53_,54_,58_,59_) 1991 > 1998



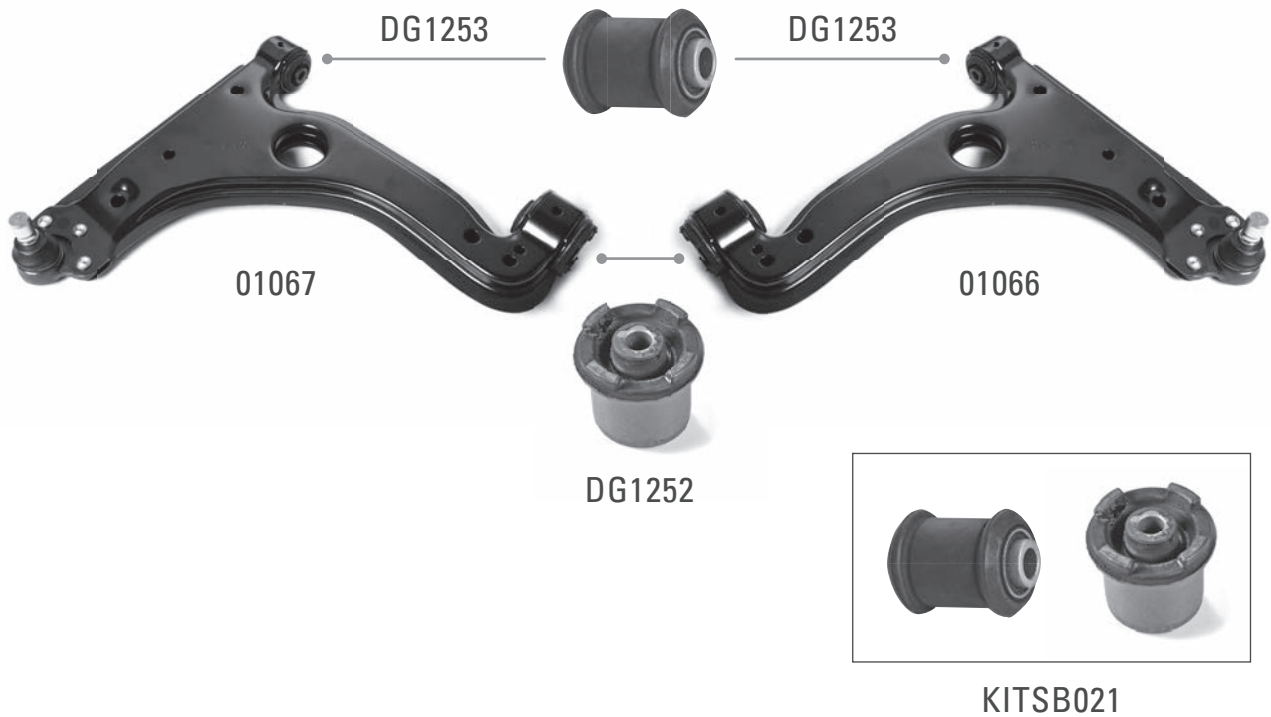
Rif. Deltagom Deltagom P.N.	Rif. Originale Original P.N.	Descrizione Description	Dx Rh	Sx Lh	Ant Front	Inf Lower	Sup Upper	Centr Center	Post Rear
01047	352077 - 352163 - 352193 352074 - 352075 - 5352015 5352001	Braccio completo in lamiera Complete control arm in sheet steel		*	*	*			
01046	352076 - 352164 - 352192 5352018 - 352074 - 352166 5352000	Braccio completo in lamiera Complete control arm in sheet steel	*		*	*			
DG1145	352300 - 352346 90288235 - 90373778	Silent block per braccio sospensione anteriore Front suspension arm silent block	*	*	*				
DG1146	352348 - 352347 90268463	Silent block per braccio sospensione anteriore Front suspension arm silent block	*	*	*				
KITSB008	components for 01046 - 01047	Kit riparazione / Repair Kit: DG1145 + DG1146	*	*	*				

APPLICAZIONI - APPLICATIONS

OPEL ASTRA F (53_, 54_, 58_, 59_) 1991 > 1998 - OPEL CALIBRA A (85_) 1990 > 1997 - OPEL VECTRA A (88_, 89_) 1988 > 1995



ASTRA G (F48_,F08_) 1998 > 2005

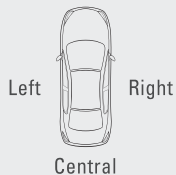


Rif. Deltagom Deltagom P.N.	Rif. Originale Original P.N.	Descrizione Description	Dx Rh	Sx Lh	Ant Front	Inf Lower	Sup Upper	Centr Center	Post Rear
01067	5352016 - 5352029 5352004 - 90498735	Braccio completo in lamiera Complete control arm in sheet steel		*	*	*			
01066	5352017 - 5352030 5352005 - 90498736	Braccio completo in lamiera Complete control arm in sheet steel	*		*	*			
DG1252	352358 - 90468638	Silent block per braccio sospensione Suspension arm silent block	*	*	*				
DG1253	352357 - 352364	Silent block per braccio sospensione Suspension arm silent block	*	*	*				
KITSB021	components for 01066 - 01067	Kit riparazione / Repair Kit: DG1252 + DG1253	*	*	*				

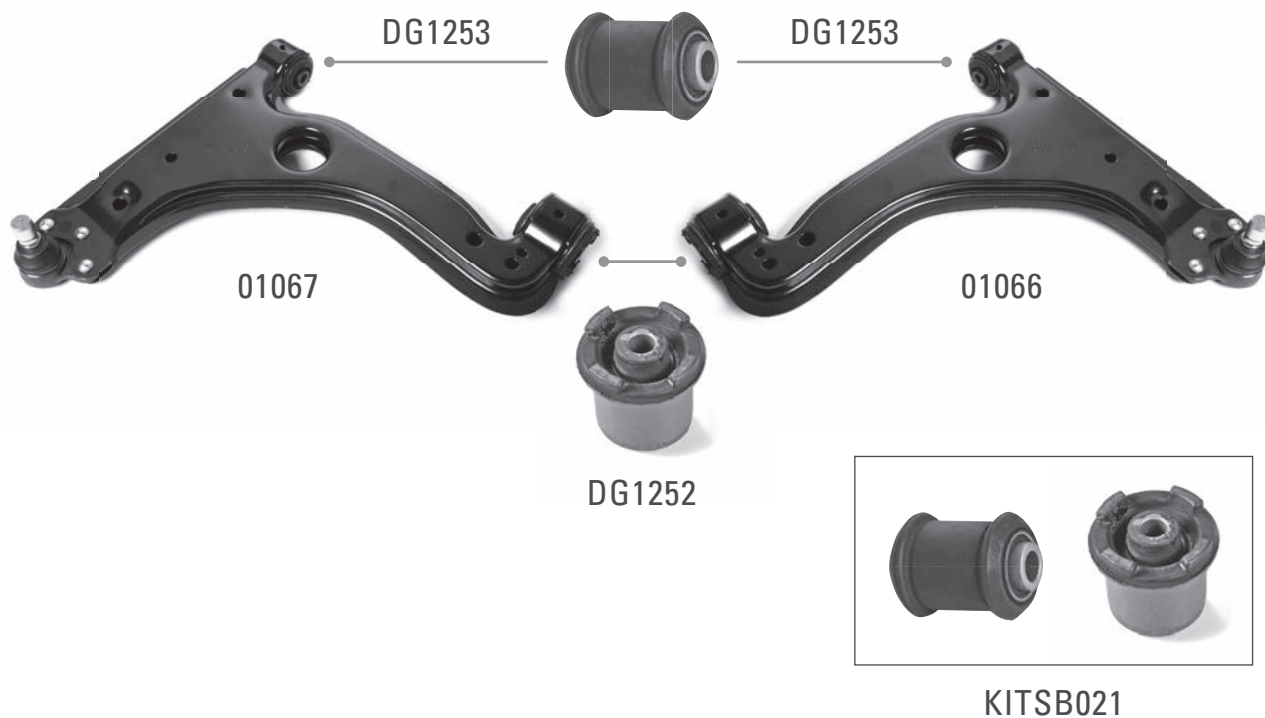


APPLICAZIONI - APPLICATIONS

CHEVROLET ZAFIRA (F75_) 2001 > 2012 - OPEL ASTRA G (F48_, F08_) 1998 > 2005 - OPEL ASTRA H (L48) 2004 > - OPEL MERIVA B 2010 > - OPEL VECTRA B 1996 > 2002
OPEL ZAFIRA A (F75_) 1999 > 2005



ASTRA H (L48) 2004 >

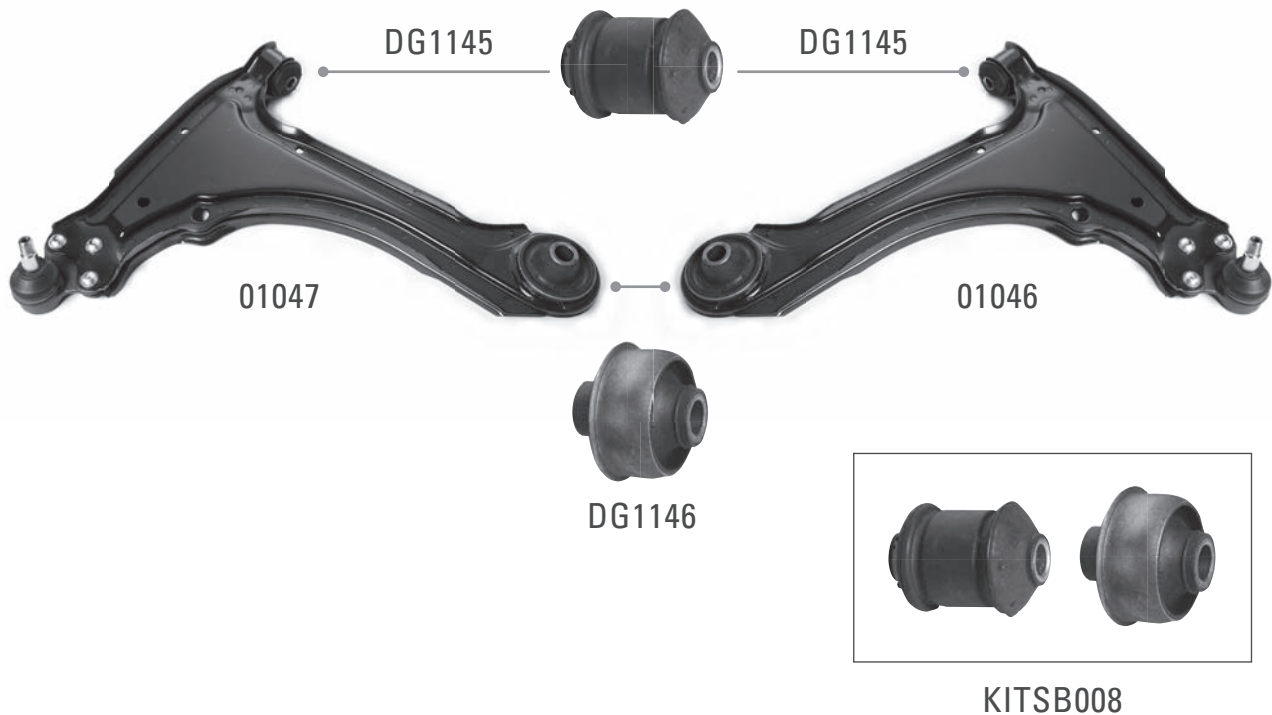
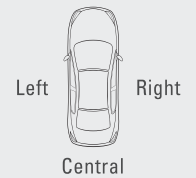


Rif. Deltagom Deltagom P.N.	Rif. Originale Original P.N.	Descrizione Description	Dx Rh	Sx Lh	Ant Front	Inf Lower	Sup Upper	Centr Center	Post Rear
01067	5352016 - 5352029 5352004 - 90498735	Braccio completo in lamiera Complete control arm in sheet steel		*	*	*			
01066	5352017 - 5352030 5352005 - 90498736	Braccio completo in lamiera Complete control arm in sheet steel	*		*	*			
DG1252	352358 - 90468638	Silent block per braccio sospensione Suspension arm silent block	*	*	*				
DG1253	352357 - 352364	Silent block per braccio sospensione Suspension arm silent block	*	*	*				
KITSB021	components for 01066 - 01067	Kit riparazione / Repair Kit: DG1252 + DG1253	*	*	*				

APPLICAZIONI - APPLICATIONS

CHEVROLET ZAFIRA (F75) 2001 > 2012 - OPEL ASTRA G (F48_; F08_) 1998 > 2005 - OPEL ASTRA H (L48) 2004 > - OPEL MERIVA B 2010 > - OPEL VECTRA B 1996 > 2002
OPEL ZAFIRA A (F75_) 1999 > 2005



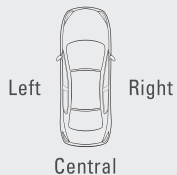


Rif. Deltagom Deltagom P.N.	Rif. Originale Original P.N.	Descrizione Description	Dx Rh	Sx Lh	Ant Front	Inf Lower	Sup Upper	Centr Center	Post Rear
01047	352077 - 352163 - 352193 352074 - 352075 - 5352015 5352001	Braccio completo in lamiera Complete control arm in sheet steel		*	*	*			
01046	352076 - 352164 - 352192 5352018 - 352074 - 352166 5352000	Braccio completo in lamiera Complete control arm in sheet steel	*		*	*			
DG1145	352300 - 352346 90288235 - 90373778	Silent block per braccio sospensione anteriore Front suspension arm silent block	*	*	*				
DG1146	352348 - 352347 90268463	Silent block per braccio sospensione anteriore Front suspension arm silent block	*	*	*				
KITSB008	components for 01046 - 01047	Kit riparazione / Repair Kit: DG1145 + DG1146	*	*	*				



APPLICAZIONI - APPLICATIONS

OPEL ASTRA F (53_, 54_, 58_, 59_) 1991 > 1998 - OPEL CALIBRA A (85_) 1990 > 1997 - OPEL VECTRA A (88_, 89_) 1988 > 1995



01223



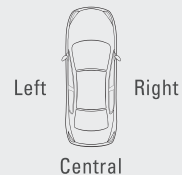
01224

Rif. Deltagom Deltagom P.N.	Rif. Originale Original P.N.	Descrizione Description	Dx Rh	Sx Lh	Ant Front	Inf Lower	Sup Upper	Centr Center	Post Rear
01223	352041 - 352064 24428977 - 352045 13140039 - 13140037 352061 - 24449453	Braccio completo in lamiera Complete control arm in sheet steel		*	*	*			
01224	352042 - 352065 13140038 - 13140040 352063 - 352046 24428978 - 24449455	Braccio completo in lamiera Complete control arm in sheet steel	*		*	*			

APPLICAZIONI - APPLICATIONS

OPEL COMBO 2001 > - OPEL CORSA C (F08; F68) 2000 > 2009 - OPEL CORSA C FURGONATO (F08; W5L) 2000 > - OPEL TIGRA 2004 >



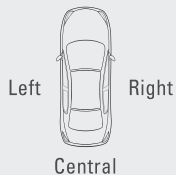


Rif. Deltagom Deltagom P.N.	Rif. Originale Original P.N.	Descrizione Description	Dx Rh	Sx Lh	Ant Front	Inf Lower	Sup Upper	Centr Center	Post Rear
01160	51885660 - 51810664 352537 - 51932036	Braccio completo Complete control arm	*		*	*			
01161	51885737 - 51810665 352538 - 51932035	Braccio completo Complete control arm		*	*	*			
DG1274	51885734	Silent block per braccio oscillante Suspension arm silent block	*	*	*				
DG1528	part of 01160 - 01161	Silent block per braccio oscillante Suspension arm silent block	*	*	*				
KITSB039	components of 01160 - 01161	Kit riparazione / Repair Kit: DG1274 + DG1528	*	*	*				



APPLICAZIONI - APPLICATIONS

FIAT 500L 2009 > - FIAT DOBLÒ (152) 2010 > - FIAT DOBLÒ CARGO (263) 2010 > - FIAT DOBLÒ FURGONATO (263) 2010 > - OPEL COMBO (X12) 2012 >



CORSA C (F08; F68) 2000 > 2009

CORSA C FURGONATO (F08; W5L) 2000 >



01223



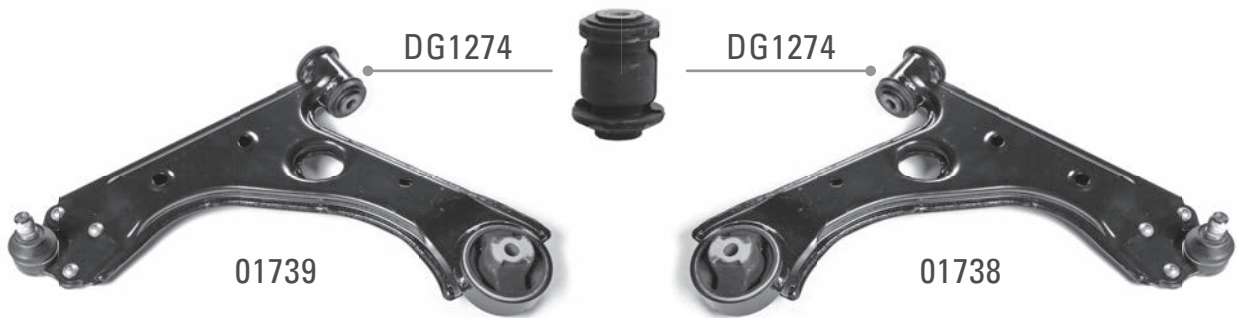
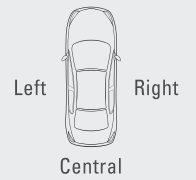
01224

Rif. Deltagom Deltagom P.N.	Rif. Originale Original P.N.	Descrizione Description	Dx Rh	Sx Lh	Ant Front	Inf Lower	Sup Upper	Centr Center	Post Rear
01223	352041 - 352064 24428977 - 352045 13140039 - 13140037 352061 - 24449453	Braccio completo in lamiera Complete control arm in sheet steel		*	*	*			
01224	352042 - 352065 13140038 - 13140040 352063 - 352046 24428978 - 24449455	Braccio completo in lamiera Complete control arm in sheet steel	*		*	*			

APPLICAZIONI - APPLICATIONS

OPEL COMBO 2001 > - OPEL CORSA C (F08; F68) 2000 > 2009 - OPEL CORSA C FURGONATO (F08; W5L) 2000 > - OPEL TIGRA 2004 >





DG9988/18 - DG5569/19 - DG5520/20



DG9988SB



DG5569SB

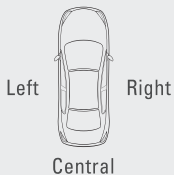


DG9030



APPLICAZIONI - APPLICATIONS

OPEL ADAM 2012 > - OPEL CORSA D 2006 > 2014 - OPEL CORSA E 2014 >

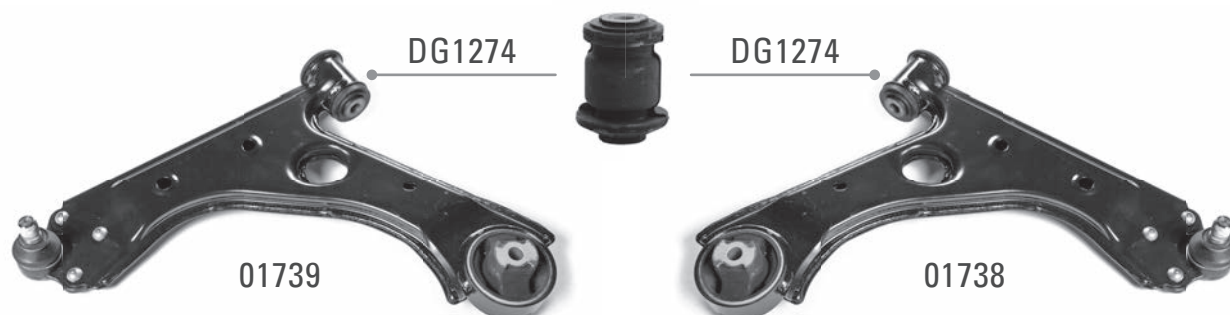
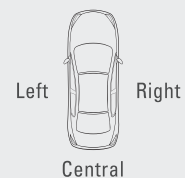


Rif. Deltagom Deltagom P.N.	Rif. Originale Original P.N.	Descrizione Description	Dx Rh	Sx Lh	Ant Front	Inf Lower	Sup Upper	Centr Center	Post Rear
01739	5352039 - 13426552 352542 - 55703230	Braccio completo in lamiera Complete control arm in sheet steel		*	*	*			
01738	5352038 - 55703231 13426553 - 352543	Braccio completo in lamiera Complete control arm in sheet steel	*		*	*			
DG1274	51885734	Silent block piccolo braccio oscillante anteriore Suspension arm silent block	*	*	*				
DG9030	55700753	Tirante stabilizzatore / Stabilizer link	*	*	*				
DG9988/18	51839988	Barra stabilizzatrice anteriore completa di boccole elastiche Ø 18 mm Front stabilizer bar complete with bushings Ø 18 mm			*			*	
DG9988SB	part of: DG9988/18	Boccola per barra stabilizzatrice Ø 18 mm Bushing for stabilizer bar Ø 18 mm	*	*	*				
DG9988/18KIT		Kit barra stabilizzatrice / Kit stabilizer bar: DG9988/18 + 2xDG9030			*			*	
DG5569/19	50515569 - 350182	Barra stabilizzatrice completa di boccole elastiche Ø 19 mm Front stabilizer bar complete with bushings Ø 19 mm			*			*	
DG5569SB	part of: DG5569/19 - DG5520/20	Boccola per barra stabilizzatrice Ø 19-20 mm Bushing for stabilizer bar Ø 19-20 mm	*	*	*				
DG5569/19KIT		Kit barra stabilizzatrice / Kit stabilizer bar: DG5569/19 + 2xDG9030			*			*	
DG5520/20	350182	Barra stabilizzatrice anteriore completa di boccole elastiche Ø 20 mm Front stabilizer bar complete with bushings Ø 20 mm			*			*	
DG5520/20KIT		Kit barra stabilizzatrice / Kit stabilizer bar: DG5520/20 + 2xDG9030			*			*	

APPLICAZIONI - APPLICATIONS

OPEL ADAM 2012 > - OPEL CORSA D 2006 > 2014 - OPEL CORSA E 2014 >





DG9988SB



DG5569SB

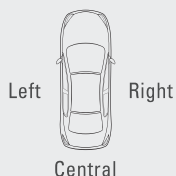


DG9030



APPLICAZIONI - APPLICATIONS

OPEL ADAM 2012 > - OPEL CORSA D 2006 > 2014 - OPEL CORSA E 2014 >

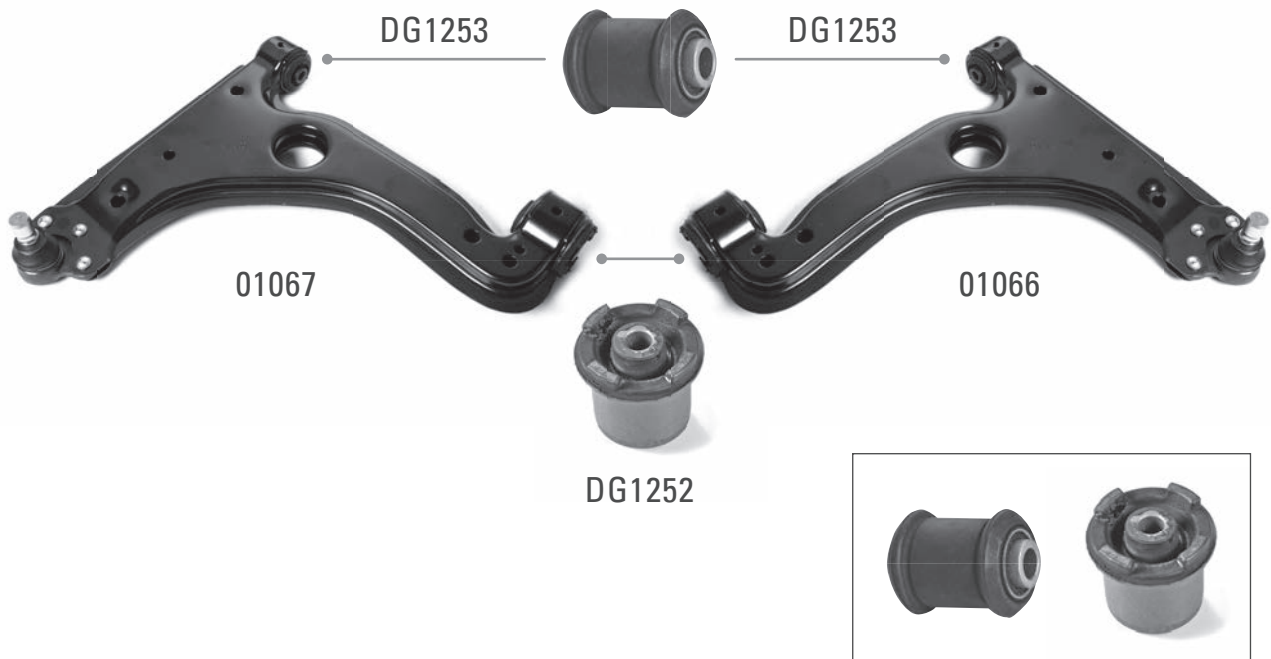
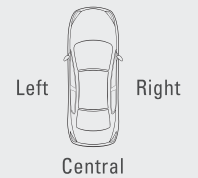


Rif. Deltagom Deltagom P.N.	Rif. Originale Original P.N.	Descrizione Description	Dx Rh	Sx Lh	Ant Front	Inf Lower	Sup Upper	Centr Center	Post Rear
01739	5352039 - 13426552 352542 - 55703230	Braccio completo in lamiera Complete control arm in sheet steel		*	*	*			
01738	5352038 - 55703231 13426553 - 352543	Braccio completo in lamiera Complete control arm in sheet steel	*		*	*			
DG1274	51885734	Silent block piccolo braccio oscillante anteriore Suspension arm silent block	*	*	*				
DG9030	55700753	Tirante stabilizzatore / Stabilizer link	*	*	*				
DG9988/18	51839988	Barra stabilizzatrice anteriore completa di boccole elastiche Ø 18 mm Front stabilizer bar complete with bushings Ø 18 mm			*			*	
DG9988SB	part of: DG9988/18	Boccola per barra stabilizzatrice Ø 18 mm Bushing for stabilizer bar Ø 18 mm	*	*	*				
DG9988/18KIT		Kit barra stabilizzatrice / Kit stabilizer bar: DG9988/18 + 2xDG9030			*			*	
DG5569/19	50515569 - 350182	Barra stabilizzatrice completa di boccole elastiche Ø 19 mm Front stabilizer bar complete with bushings Ø 19 mm			*			*	
DG5569SB	part of: DG5569/19 - DG5520/20	Boccola per barra stabilizzatrice Ø 19-20 mm Bushing for stabilizer bar Ø 19-20 mm	*	*	*				
DG5569/19KIT		Kit barra stabilizzatrice / Kit stabilizer bar: DG5569/19 + 2xDG9030			*			*	
DG5520/20	350182	Barra stabilizzatrice anteriore completa di boccole elastiche Ø 20 mm Front stabilizer bar complete with bushings Ø 20 mm			*			*	
DG5520/20KIT		Kit barra stabilizzatrice / Kit stabilizer bar: DG5520/20 + 2xDG9030			*			*	

APPLICAZIONI - APPLICATIONS

OPEL ADAM 2012 > - OPEL CORSA D 2006 > 2014 - OPEL CORSA E 2014 >





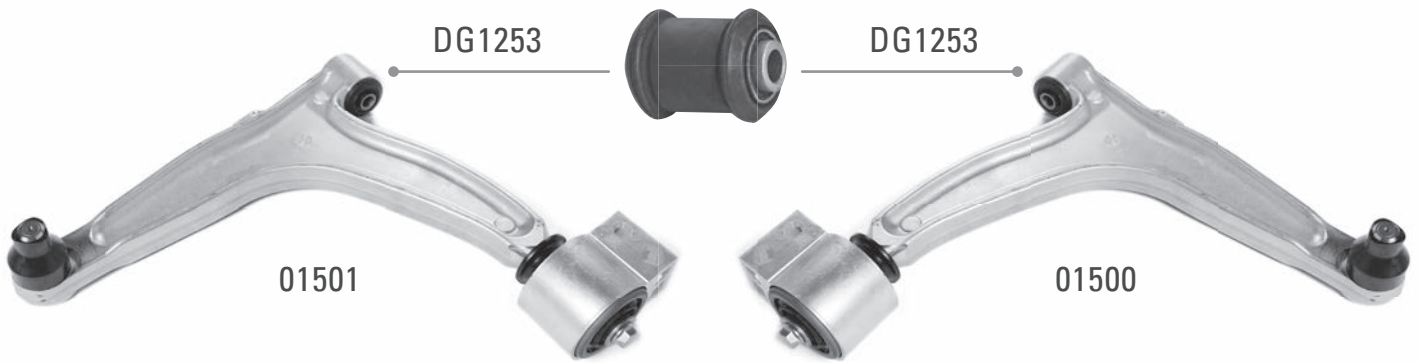
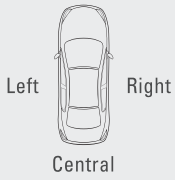
KITSB021

Rif. Deltagom Deltagom P.N.	Rif. Originale Original P.N.	Descrizione Description	Dx Rh	Sx Lh	Ant Front	Inf Lower	Sup Upper	Centr Center	Post Rear
01067	5352016 - 5352029 5352004 - 90498735	Braccio completo in lamiera Complete control arm in sheet steel		*	*	*			
01066	5352017 - 5352030 5352005 - 90498736	Braccio completo in lamiera Complete control arm in sheet steel	*		*	*			
DG1252	352358 - 90468638	Silent block per braccio sospensione Suspension arm silent block	*	*	*				
DG1253	352357 - 352364	Silent block per braccio sospensione Suspension arm silent block	*	*	*				
KITSB021	components for 01066 - 01067	Kit riparazione / Repair Kit: DG1252 + DG1253	*	*	*				



APPLICAZIONI - APPLICATIONS

CHEVROLET ZAFIRA (F75_) 2001 > 2012 - OPEL ASTRA G (F48_, F08_) 1998 > 2005 - OPEL ASTRA H (L48) 2004 > - OPEL MERIVA B 2010 > - OPEL VECTRA B 1996 > 2002
OPEL ZAFIRA A (F75_) 1999 > 2005

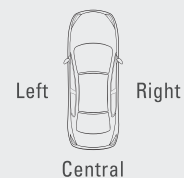


Rif. Deltagom Deltagom P.N.	Rif. Originale Original P.N.	Descrizione Description	Dx Rh	Sx Lh	Ant Front	Inf Lower	Sup Upper	Centr Center	Post Rear
01501	51748653 352051 12796013 12799199	Braccio completo in alluminio Complete control arm in aluminum		*	*	*			
01500	51748652 352052 12796014 12799200	Braccio completo in alluminio Complete control arm in aluminum	*		*	*			
DG1253	352357 352364	Silent block per braccio sospensione Suspension arm silent block	*	*	*				

APPLICAZIONI - APPLICATIONS

FIAT CROMA (194) 2005 > - OPEL SIGNUM 2003 > - OPEL VECTRA C 2002 > - OPEL VECTRA C GTS 2002 > 2011 - SAAB 9-3 (YS3F) 2002 > 2015





01223



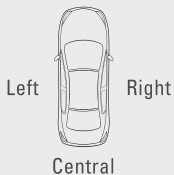
01224

Rif. Deltagom Deltagom P.N.	Rif. Originale Original P.N.	Descrizione Description	Dx Rh	Sx Lh	Ant Front	Inf Lower	Sup Upper	Centr Center	Post Rear
01223	352041 - 352064 24428977 - 352045 13140039 - 13140037 352061 - 24449453	Braccio completo in lamiera Complete control arm in sheet steel		*	*	*			
01224	352042 - 352065 13140038 - 13140040 352063 - 352046 24428978 - 24449455	Braccio completo in lamiera Complete control arm in sheet steel	*		*	*			

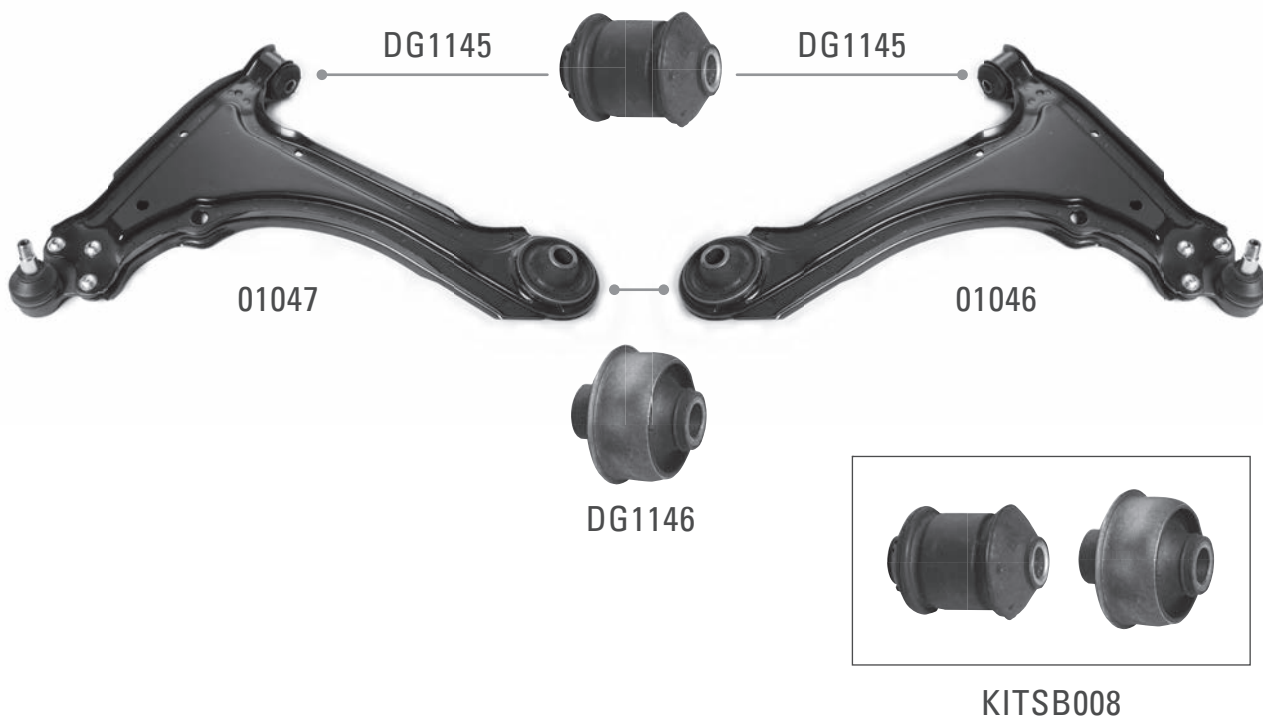


APPLICAZIONI - APPLICATIONS

OPEL COMBO 2001 > - OPEL CORSA C (F08; F68) 2000 > 2009 - OPEL CORSA C FURGONATO (F08; W5L) 2000 > - OPEL TIGRA 2004 >



VECTRA A (88_; 89_) 1988 > 1995

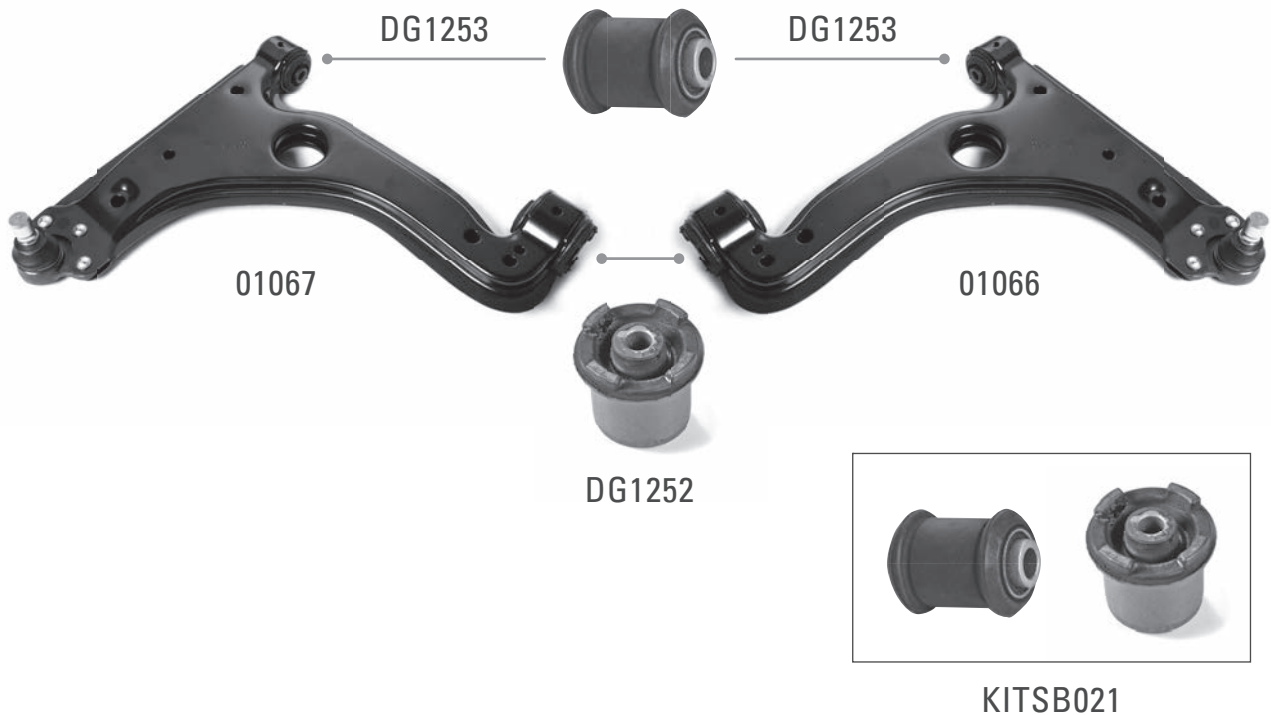
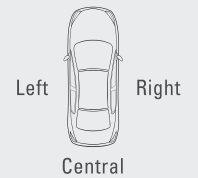


Rif. Deltagom Deltagom P.N.	Rif. Originale Original P.N.	Descrizione Description	Dx Rh	Sx Lh	Ant Front	Inf Lower	Sup Upper	Centr Center	Post Rear
01047	352077 - 352163 - 352193 352074 - 352075 - 5352015 5352001	Braccio completo in lamiera Complete control arm in sheet steel		*	*	*			
01046	352076 - 352164 - 352192 5352018 - 352074 - 352166 5352000	Braccio completo in lamiera Complete control arm in sheet steel	*		*	*			
DG1145	352300 - 352346 90288235 - 90373778	Silent block per braccio sospensione anteriore Front suspension arm silent block	*	*	*				
DG1146	352348 - 352347 90268463	Silent block per braccio sospensione anteriore Front suspension arm silent block	*	*	*				
KITSB008	components for 01046 - 01047	Kit riparazione / Repair Kit: DG1145 + DG1146	*	*	*				

APPLICAZIONI - APPLICATIONS

OPEL ASTRA F (53_, 54_, 58_, 59_) 1991 > 1998 - OPEL CALIBRA A (85_) 1990 > 1997 - OPEL VECTRA A (88_, 89_) 1988 > 1995



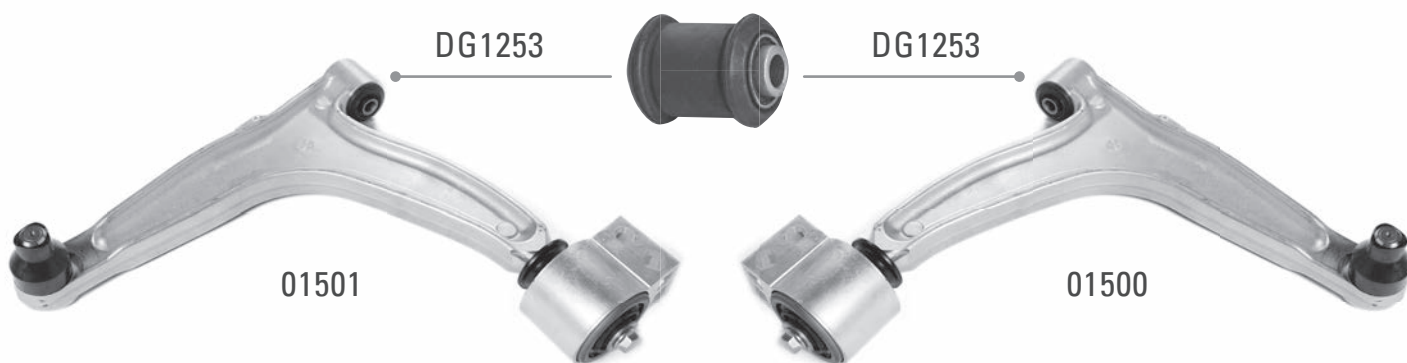
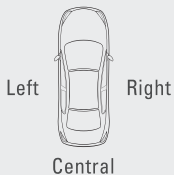


Rif. Deltagom Deltagom P.N.	Rif. Originale Original P.N.	Descrizione Description	Dx Rh	Sx Lh	Ant Front	Inf Lower	Sup Upper	Centr Center	Post Rear
01067	5352016 - 5352029 5352004 - 90498735	Braccio completo in lamiera Complete control arm in sheet steel		*	*	*			
01066	5352017 - 5352030 5352005 - 90498736	Braccio completo in lamiera Complete control arm in sheet steel	*		*	*			
DG1252	352358 - 90468638	Silent block per braccio sospensione Suspension arm silent block	*	*	*				
DG1253	352357 - 352364	Silent block per braccio sospensione Suspension arm silent block	*	*	*				
KITSB021	components for 01066 - 01067	Kit riparazione / Repair Kit: DG1252 + DG1253	*	*	*				



APPLICAZIONI - APPLICATIONS

CHEVROLET ZAFIRA (F75_) 2001 > 2012 - OPEL ASTRA G (F48_, F08_) 1998 > 2005 - OPEL ASTRA H (L48) 2004 > - OPEL MERIVA B 2010 > - OPEL VECTRA B 1996 > 2002
OPEL ZAFIRA A (F75_) 1999 > 2005



Rif. Deltagom Deltagom P.N.	Rif. Originale Original P.N.	Descrizione Description	Dx Rh	Sx Lh	Ant Front	Inf Lower	Sup Upper	Centr Center	Post Rear
01501	51748653 352051 12796013 12799199	Braccio completo in alluminio Complete control arm in aluminum		*	*	*			
01500	51748652 352052 12796014 12799200	Braccio completo in alluminio Complete control arm in aluminum	*		*	*			
DG1253	352357 352364	Silent block per braccio sospensione Suspension arm silent block	*	*	*				

APPLICAZIONI - APPLICATIONS

FIAT CROMA (194) 2005 > - OPEL SIGNUM 2003 > - OPEL VECTRA C 2002 > - OPEL VECTRA C GTS 2002 > 2011 - SAAB 9-3 (YS3F) 2002 > 2015





01925



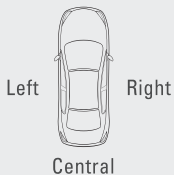
01924

Rif. Deltagom Deltagom P.N.	Rif. Originale Original P.N.	Descrizione Description	Dx Rh	Sx Lh	Ant Front	Inf Lower	Sup Upper	Centr Center	Post Rear
01925	5450200QAB - 4418224 93585142 - 4412936 91166461 - 93851118 4408959 - 8200247900 8200054006 - 8200565079 4408959	Braccio oscillante Control arm		*	*				
01924	5450300QAB - 4408958 8200054003 - 8200247898 8200565072 - 91166462	Braccio oscillante Control arm	*		*				

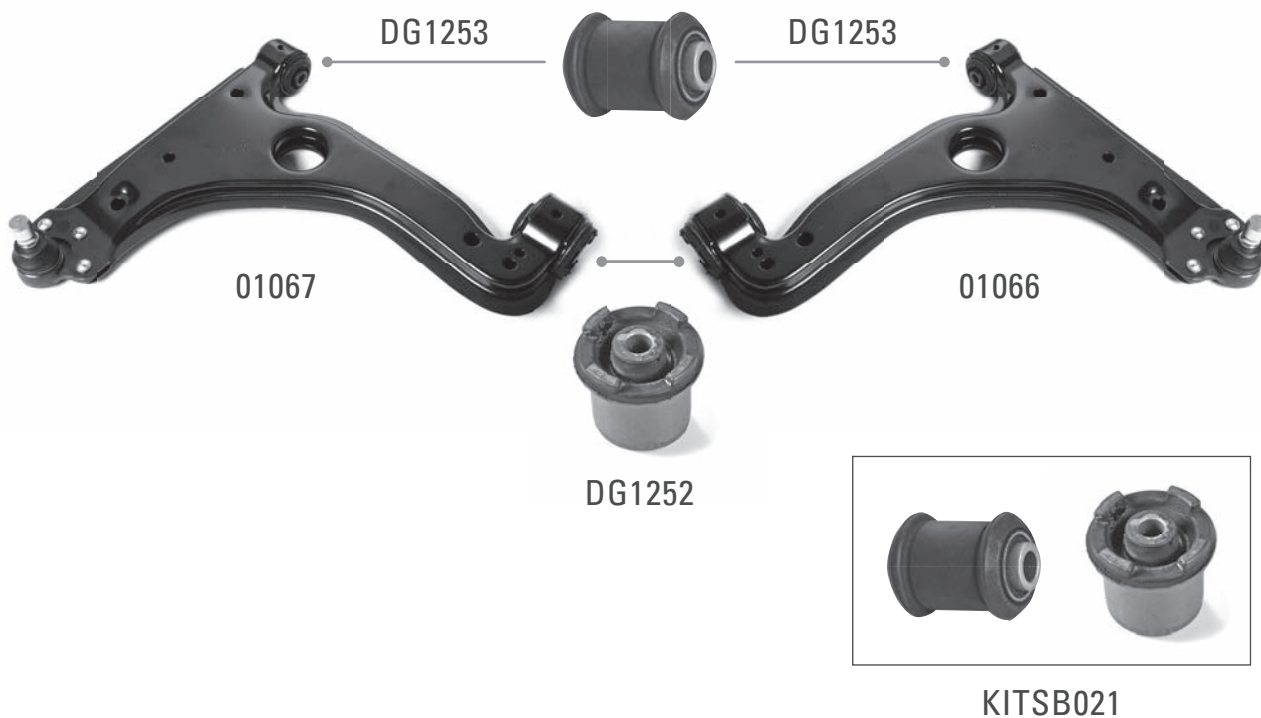


APPLICAZIONI - APPLICATIONS

NISSAN PRIMASTAR 2002 > - OPEL VIVARO - RENAULT TRAFFIC II 2001 >



ZAFIRA A (F75_) 1995 > 2005



Rif. Deltagom Deltagom P.N.	Rif. Originale Original P.N.	Descrizione Description	Dx Rh	Sx Lh	Ant Front	Inf Lower	Sup Upper	Centr Center	Post Rear
01067	5352016 - 5352029 5352004 - 90498735	Braccio completo in lamiera Complete control arm in sheet steel			*	*	*		
01066	5352017 - 5352030 5352005 - 90498736	Braccio completo in lamiera Complete control arm in sheet steel	*		*	*			
DG1252	352358 - 90468638	Silent block per braccio sospensione Suspension arm silent block	*	*	*				
DG1253	352357 - 352364	Silent block per braccio sospensione Suspension arm silent block	*	*	*				
KITSB021	components for 01066 - 01067	Kit riparazione / Repair Kit: DG1252 + DG1253	*	*	*				

APPLICAZIONI - APPLICATIONS

CHEVROLET ZAFIRA (F75_) 2001 > 2012 - OPEL ASTRA G (F48_, F08_) 1998 > 2005 - OPEL ASTRA H (L48) 2004 > - OPEL MERIVA B 2010 > - OPEL VECTRA B 1996 > 2002
OPEL ZAFIRA A (F75_) 1999 > 2005







