

NON ABBASSARE MAI
I TUOI STANDARD
PER COMPIACERE
GLI ALTRI

VINCE LOMBARDI

MERCEDES BENZ



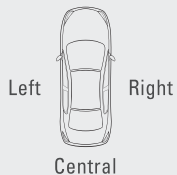
208KIT

Rif. Deltagom Deltagom P.N.	Rif. Originale Original P.N.	Descrizione Description	Dx Rh	Sx Lh	Ant Front	Inf Lower	Sup Upper	Centr Center	Post Rear
01351	A1683301107 A1683300807 A1683302307 A1683301707	Braccio completo in lamiera Complete control arm in sheet steel		*	*	*			
01350	A1683301207 A1683300907 A1683301807 A1683302407	Braccio completo in lamiera Complete control arm in sheet steel	*		*	*			
208KIT	1689810318 1689810318S1	Kit riparazione braccio posteriore Kit revision rear arm	*	*					*



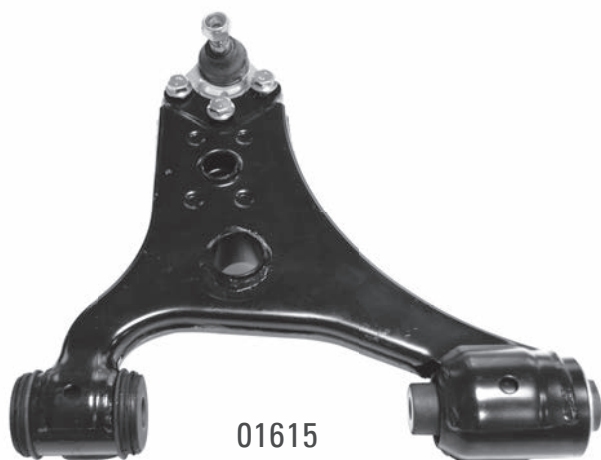
APPLICAZIONI - APPLICATIONS

MERCEDES CLASSE A W168 1997 > 2004

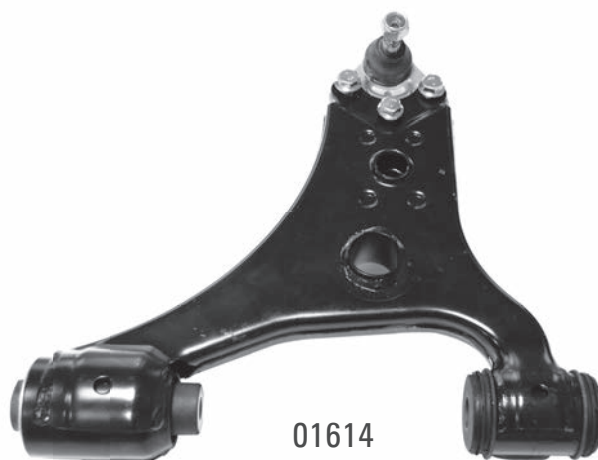


MERCEDES BENZ

CLASSE A W169 2004 > 2012



01615



01614

MERCEDES BENZ

Rif. Deltagom Deltagom P.N.	Rif. Originale Original P.N.	Descrizione Description	Dx Rh	Sx Lh	Ant Front	Inf Lower	Sup Upper	Centr Center	Post Rear
01614	1693300607 1693300807 1693301007	Braccio completo in lamiera Complete control arm in sheet steel	*		*	*			
01615	1693300507 1693300707 1693300907	Braccio completo in lamiera Complete control arm in sheet steel		*	*	*			

APPLICAZIONI - APPLICATIONS

MERCEDES CLASSE A W169 2004 > 2012 - MERCEDES CLASSE B W245 2005 > 2011





01617



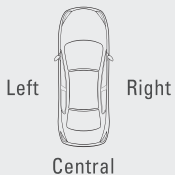
01616

Rif. Deltagom Deltagom P.N.	Rif. Originale Original P.N.	Descrizione Description	Dx Rh	Sx Lh	Ant Front	Inf Lower	Sup Upper	Centr Center	Post Rear
01616	2423300800 1563300200 2463301807 2463304800	Braccio completo Complete control arm	*	*					
01617	2423300700 1563300100 2463301707 2463304700	Braccio completo Complete control arm		*	*				



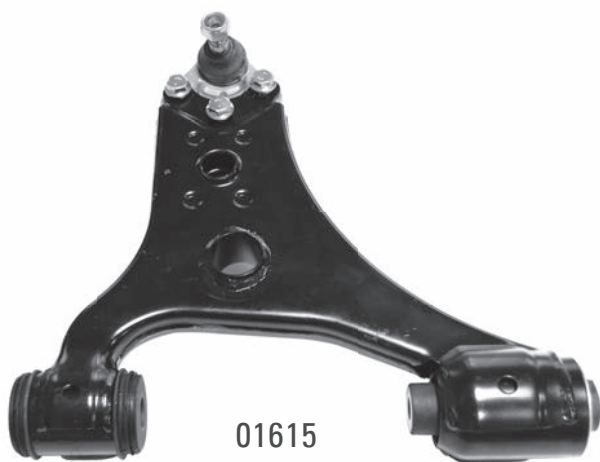
APPLICAZIONI - APPLICATIONS

MERCEDES CLASSE A W176 2012 > - MERCEDES CLASSE B W246, W242 2011 > - MERCEDES CLA COUPÉ C117 2013 > - MERCEDES CLA SHOOTING BRAKE X117 2015 >
 MERCEDES GLA C156 2013 >

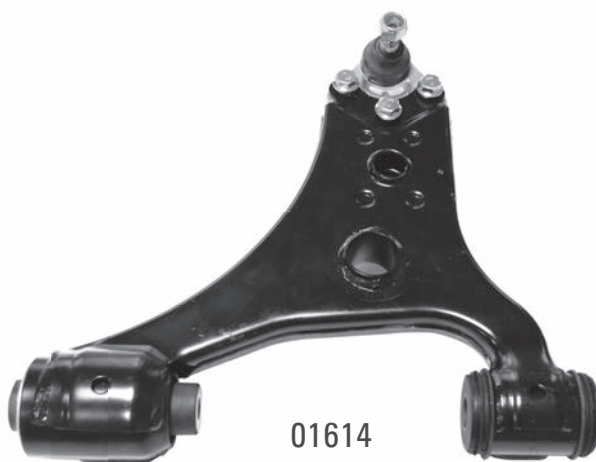


MERCEDES BENZ

CLASSE B W245 2005 > 2011



01615



01614

MERCEDES BENZ

Rif. Deltagom Deltagom P.N.	Rif. Originale Original P.N.	Descrizione Description	Dx Rh	Sx Lh	Ant Front	Inf Lower	Sup Upper	Centr Center	Post Rear
01614	1693300607 1693300807 1693301007	Braccio completo in lamiera Complete control arm in sheet steel	*		*	*			
01615	1693300507 1693300707 1693300907	Braccio completo in lamiera Complete control arm in sheet steel		*	*	*			

APPLICAZIONI - APPLICATIONS

MERCEDES CLASSE A W169 2004 > 2012 - MERCEDES CLASSE B W245 2005 > 2011





01617



01616

Rif. Deltagom Deltagom P.N.	Rif. Originale Original P.N.	Descrizione Description	Dx Rh	Sx Lh	Ant Front	Inf Lower	Sup Upper	Centr Center	Post Rear
01616	2423300800 1563300200 2463301807 2463304800	Braccio completo Complete control arm	*	*					
01617	2423300700 1563300100 2463301707 2463304700	Braccio completo Complete control arm		*	*				



APPLICAZIONI - APPLICATIONS

MERCEDES CLASSE A W176 2012 > - MERCEDES CLASSE B W246, W242 2011 > - MERCEDES CLA COUPÉ C117 2013 > - MERCEDES CLA SHOOTING BRAKE X117 2015 > - MERCEDES GLA C156 2013 >

NEW**MERCEDES BENZ****CLA COUPÉ C117 2013 >****CLA SHOOTING BRAKE X117 2015 >**

01617



01616

MERCEDES BENZ

Rif. Deltagom Deltagom P.N.	Rif. Originale Original P.N.	Descrizione Description	Dx Rh	Sx Lh	Ant Front	Inf Lower	Sup Upper	Centr Center	Post Rear
01616	2423300800 1563300200 2463301807 2463304800	Braccio completo Complete control arm	*	*					
01617	2423300700 1563300100 2463301707 2463304700	Braccio completo Complete control arm		*	*				

APPLICAZIONI - APPLICATIONS

MERCEDES CLASSE A W176 2012 > - MERCEDES CLASSE B W246, W242 2011 > - MERCEDES CLA COUPÉ C117 2013 > - MERCEDES CLA SHOOTING BRAKE X117 2015 >
 MERCEDES GLA C156 2013 >





01617



01616

Rif. Deltagom Deltagom P.N.	Rif. Originale Original P.N.	Descrizione Description	Dx Rh	Sx Lh	Ant Front	Inf Lower	Sup Upper	Centr Center	Post Rear
01616	2423300800 1563300200 2463301807 2463304800	Braccio completo Complete control arm	*	*					
01617	2423300700 1563300100 2463301707 2463304700	Braccio completo Complete control arm		*	*				



APPLICAZIONI - APPLICATIONS

MERCEDES CLASSE A W176 2012 > - MERCEDES CLASSE B W246, W242 2011 > - MERCEDES CLA COUPÉ C117 2013 > - MERCEDES CLA SHOOTING BRAKE X117 2015 >
 MERCEDES GLA C156 2013 >







