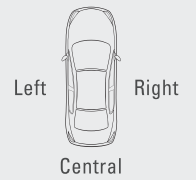


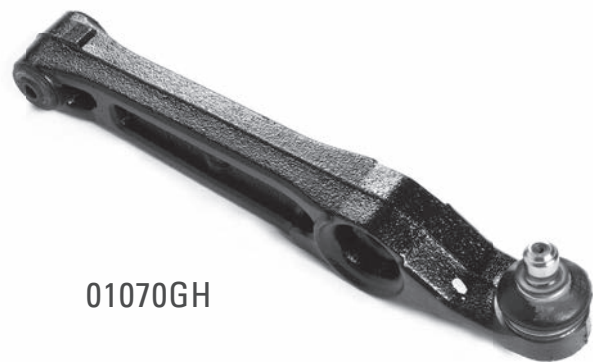
CORAGGIO VUOL DIRE
AVER PAURA
MA ANDARE AVANTI
LO STESSO

ANONIMO

CHEVROLET



01070GH



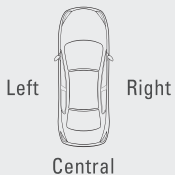
01070GH

Rif. Deltagom Deltagom P.N.	Rif. Originale Original P.N.	Descrizione Description	Dx Rh	Sx Lh	Ant Front	Inf Lower	Sup Upper	Centr Center	Post Rear
01070GH	9208987 - 4705172 45200 - 75F20 45200 - 84E00 45200A78B01000 96316765 - 96611265 45200A70B00 4520075F00	Braccio completo in ghisa sferoidale Complete control arm in nodular iron	*	*	*	*			

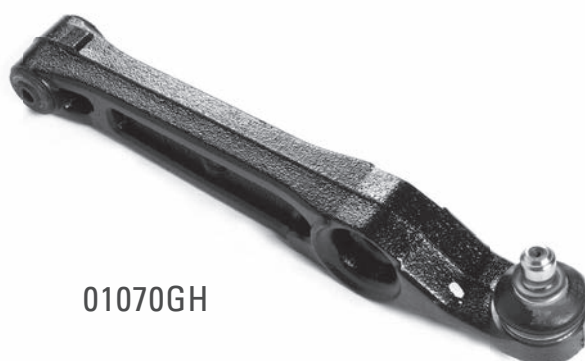


APPLICAZIONI - APPLICATIONS

CHEVROLET MATIZ 2005 > - CHEVROLET SPARK 2005 > - DAEWOO MATIZ (KLYA) 1998 > - DAEWOO TICO (KLY3) 1995 > 2000 - OPEL AGILA (H00) 2000 > 2007
SUZUKI WAGON R+ (EM) 1998 > 2004 - SUZUKI WAGON R+ (MN) 2000 >



01070GH

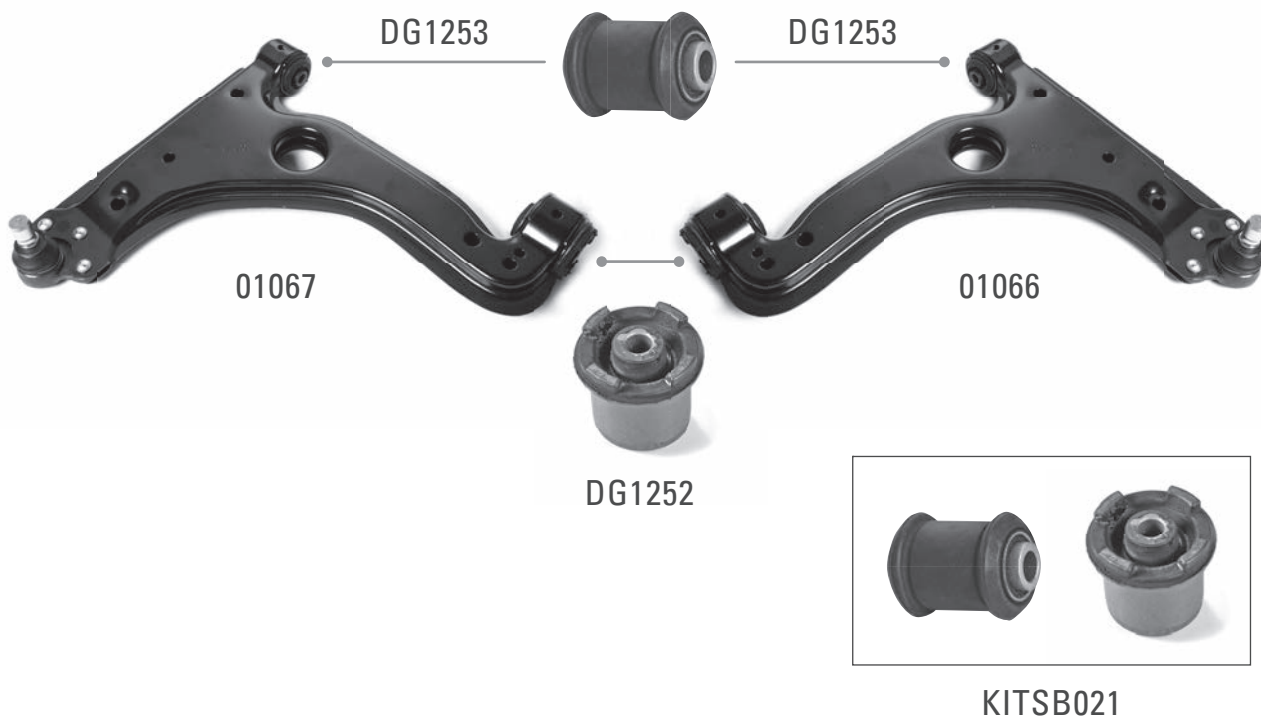


01070GH

Rif. Deltagom Deltagom P.N.	Rif. Originale Original P.N.	Descrizione Description	Dx Rh	Sx Lh	Ant Front	Inf Lower	Sup Upper	Centr Center	Post Rear
01070GH	9208987 - 4705172 45200 - 75F20 45200 - 84E00 45200A78B01000 96316765 - 96611265 45200A70B00 4520075F00	Braccio completo in ghisa sferoidale Complete control arm in nodular iron	*	*	*	*			

APPLICAZIONI - APPLICATIONS

CHEVROLET MATIZ 2005 > - CHEVROLET SPARK 2005 > - DAEWOO MATIZ (KLYA) 1998 > - DAEWOO TICO (KLY3) 1995 > 2000 - OPEL AGILA (H00) 2000 > 2007
SUZUKI WAGON R+ (EM) 1998 > 2004 - SUZUKI WAGON R+ (MN) 2000 >



Rif. Deltagom Deltagom P.N.	Rif. Originale Original P.N.	Descrizione Description	Dx Rh	Sx Lh	Ant Front	Inf Lower	Sup Upper	Centr Center	Post Rear
01067	5352016 - 5352029 5352004 - 90498735	Braccio completo in lamiera Complete control arm in sheet steel		*	*	*			
01066	5352017 - 5352030 5352005 - 90498736	Braccio completo in lamiera Complete control arm in sheet steel	*		*	*			
DG1252	352358 - 90468638	Silent block per braccio sospensione Suspension arm silent block	*	*	*				
DG1253	352357 - 352364	Silent block per braccio sospensione Suspension arm silent block	*	*	*				
KITSB021	components for 01066 - 01067	Kit riparazione / Repair Kit: DG1252 + DG1253	*	*	*				



APPLICAZIONI - APPLICATIONS

CHEVROLET ZAFIRA (F75) 2001 > 2012 - OPEL ASTRA G (F48_, F08_) 1998 > 2005 - OPEL ASTRA H (L48) 2004 > - OPEL MERIVA B 2010 > - OPEL VECTRA B 1996 > 2002
OPEL ZAFIRA A (F75_) 1999 > 2005







