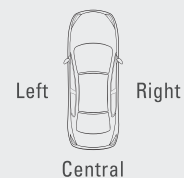


SCHERZANDO, SI  
PUÒ DIRE DI TUTTO,  
ANCHE LA VERITÀ

SIGMUND FREUD

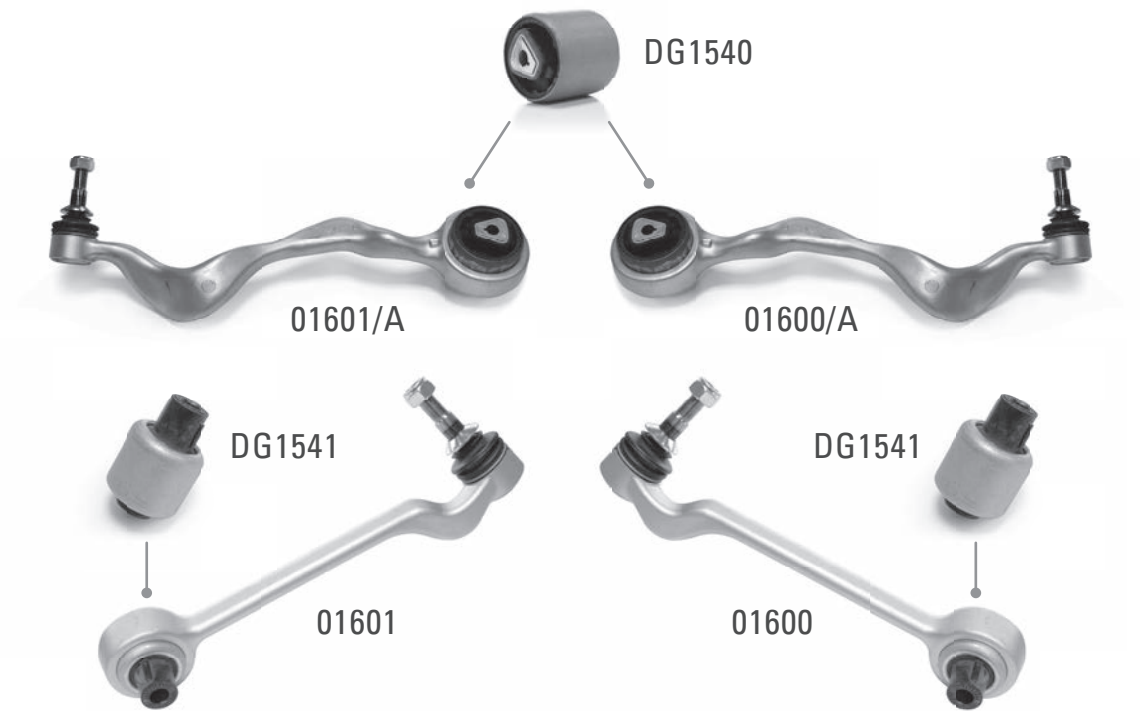
**BMW**



**SERIE 1 (E87) 2003 > 2012**

**SERIE 1 CABRIOLET (E88) 2008 > 2013**

**SERIE 1 COUPÉ (E82) 2007 > 2013**



Rif. Deltagom Deltagom P.N.	Rif. Originale Original P.N.	Descrizione Description	Dx Rh	Sx Lh	Ant Front	Inf Lower	Sup Upper	Centr Center	Post Rear
<b>01600/A</b>	31124036270 - 31126763704 31126769798 - 31126769802 31124036708	Braccio completo in alluminio Complete control arm in aluminum	*		*		*		
<b>01601/A</b>	31124036269 - 31126763703 31126769797 - 31126769801 31126763707	Braccio completo in alluminio Complete control arm in aluminum		*	*		*		
<b>DG1540</b>	31120393540 31126769719	Silent block per braccio oscillante Silent block for control arm	*	*	*		*		
<b>01600</b>	31126763700 31126770850	Braccio completo in alluminio Complete control arm in aluminum	*		*	*			
<b>01601</b>	31126763699 31126770849	Braccio completo in alluminio Complete control arm in aluminum		*	*	*			
<b>DG1541</b>	31126765597	Silent block per braccio oscillante Silent block for control arm	*	*	*	*			



## APPLICAZIONI - APPLICATIONS

BMW SERIE 1 (E87) 2003 > 2012 - BMW SERIE 1 CABRIOLET (E88) 2008 > 2013 - BMW SERIE 1 COUPÉ (E82) 2007 > 2013 - BMW SERIE 3 (E90) 2005 > 2011  
BMW SERIE 3 CABRIOLET (E93) 2006 > 2013 - BMW SERIE 3 COUPÉ (E92) 2006 > 2013 - BMW SERIE 3 TOURING (E91) 2005 > 2012 - BMW X1 2009 > 2015 - BMW Z4 (E89) 2009 >

**NEW****BMW****SERIE 1 (F20) 2010 >****SERIE 1 (F21) 2011 >**

01643



01642



01645



01644

BMW

Rif. Deltagom Deltagom P.N.	Rif. Originale Original P.N.	Descrizione Description	Dx Rh	Sx Lh	Ant Front	Inf Lower	Sup Upper	Centr Center	Post Rear
01642	31126855742 - 6855742 6851260 - 31126851260	Braccio oscillante Control arm	*		*		*		
01643	31126855741 - 31126851259	Braccio oscillante Control arm		*	*		*		
01644	31126852992 - 6852992	Braccio oscillante Control arm	*		*	*			
01645	31126852991 - 6852991	Braccio oscillante Control arm		*	*	*			

## APPLICAZIONI - APPLICATIONS

BMW SERIE 1 (F20) 2010 > - BMW SERIE 1 (F21) 2011 > - BMW SERIE 2 (F22, F87) 2013 > - BMW SERIE 3 (F30, F80) 2011 > - BMW SERIE 3 TOURING (F31) 2012 >  
 BMW SERIE 3 GRAN TURISMO (F34) 2013 > - BMW SERIE 4 (F32, F82) 2013 > - BMW SERIE 4 (F33, F83) 2013 > - BMW SERIE 4 GRAN COUPÈ (F36) 2014 >





## SERIE 2 (F22, F87) 2013 >



01643



01642



01645



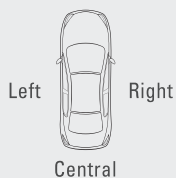
01644

Rif. Deltagom Deltagom P.N.	Rif. Originale Original P.N.	Descrizione Description	Dx Rh	Sx Lh	Ant Front	Inf Lower	Sup Upper	Centr Center	Post Rear
01642	31126855742 - 6855742 6851260 - 31126851260	Braccio oscillante Control arm	*		*		*		
01643	31126855741 - 31126851259	Braccio oscillante Control arm		*	*		*		
01644	31126852992 - 6852992	Braccio oscillante Control arm	*		*	*			
01645	31126852991 - 6852991	Braccio oscillante Control arm		*	*	*			



## APPLICAZIONI - APPLICATIONS

BMW SERIE 1 (F20) 2010 > - BMW SERIE 1 (F21) 2011 > - BMW SERIE 2 (F22, F87) 2013 > - BMW SERIE 3 (F30, F80) 2011 > - BMW SERIE 3 TOURING (F31) 2012 >  
BMW SERIE 3 GRAN TURISMO (F34) 2013 > - BMW SERIE 4 (F32, F82) 2013 > - BMW SERIE 4 (F33, F83) 2013 > - BMW SERIE 4 GRAN COUPÈ (F36) 2014 >



**SERIE 3 (E36) 1990 > 1999**  
**SERIE 3 CABRIOLET (E36)**  
**SERIE 3 COMPACT (E36) 1994 > 2000**  
**SERIE 3 COUPÈ (E36) 1992 > 1999**  
**SERIE 3 TOURING (E36) 1995 > 1999**



01304



01303



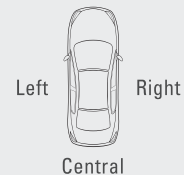
DG1216C

Rif. Deltagom Deltagom P.N.	Rif. Originale Original P.N.	Descrizione Description	Dx Rh	Sx Lh	Ant Front	Inf Lower	Sup Upper	Centr Center	Post Rear
01304	31121140399 - 31121136529 31121094275 - 31121140957 31126758513 - 31126758515	Braccio in acciaio senza silent block estremo Control arm in steel without external silent block		*	*	*			
01303	31121140400 - 31121136530 31121094276 - 31121140958 31126758514 - 31126758516	Braccio in acciaio senza silent block estremo Control arm in steel without external silent block	*		*	*			
DG1216C	31121140398 31121096685 31126758510	Snodo sospensione Ball joint suspension	*	*	*				

## APPLICAZIONI - APPLICATIONS

BMW SERIE 3 (E36) 1990 > 1999 - BMW SERIE 3 CABRIOLET (E36) - BMW SERIE 3 COMPACT (E36) 1994 > 2000 - BMW SERIE 3 COUPÈ (E36) 1992 > 1999  
 BMW SERIE 3 TOURING (E36) 1995 > 1999 - BMW Z3 1995 > 2003 - BMW Z3 COUPÈ 1997 > 2003



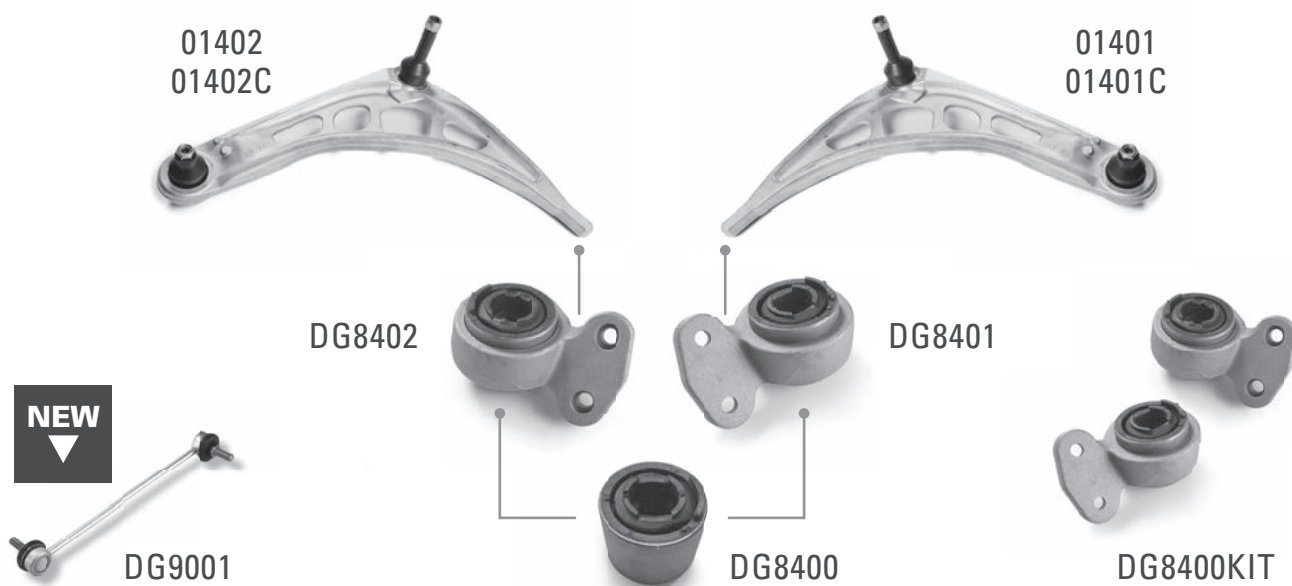


**SERIE 3 (E46) 1990 > 1999 - SERIE 3 CABRIOLET (E46)**

**SERIE 3 COMPACT (E46) 1994 > 2000**

**SERIE 3 COUPÈ (E46) 1992 > 1999**

**SERIE 3 TOURING (E46) 1995 > 1999**

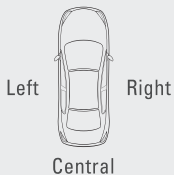


Rif. Deltagom Deltagom P.N.	Rif. Originale Original P.N.	Descrizione Description	Dx Rh	Sx Lh	Ant Front	Inf Lower	Sup Upper	Centr Center	Post Rear
01402	31121094465 - 31126752717 31126752317 - 31126758519 31126750223	Braccio in alluminio senza silent block estremo Control arm in aluminum without external silent block		*	*	*			
01401	31121094466 - 31126752718 31126752318 - 31126758520 31126750224	Braccio in alluminio senza silent block estremo Control arm in aluminum without external silent block	*		*	*			
01402C		Braccio completo di silent block estremo: 01402 + DG8402 Complete control arm with external silent block: 01402 + DG8402		*	*	*			
01401C		Braccio completo di silent block estremo: 01401 + DG8401 Complete control arm with external silent block : 01401 + DG8401	*		*	*			
DG8402	31124004359	Silent Block estremo Extreme bush		*	*				
DG8401	31124004360	Silent Block estremo Extreme bush	*		*				
DG8400KIT	31126754899 - 31126754900 31126757623 - 31126783376	DG8401 + DG8402	*	*	*				
DG8400		Boccola elastica per silent block estremo Elastic bushing for external silent block	*	*	*				
DG9001	8Z0411315D - 31351095694 31356780847	Tirante stabilizzatore Stabilizer link	*	*	*				

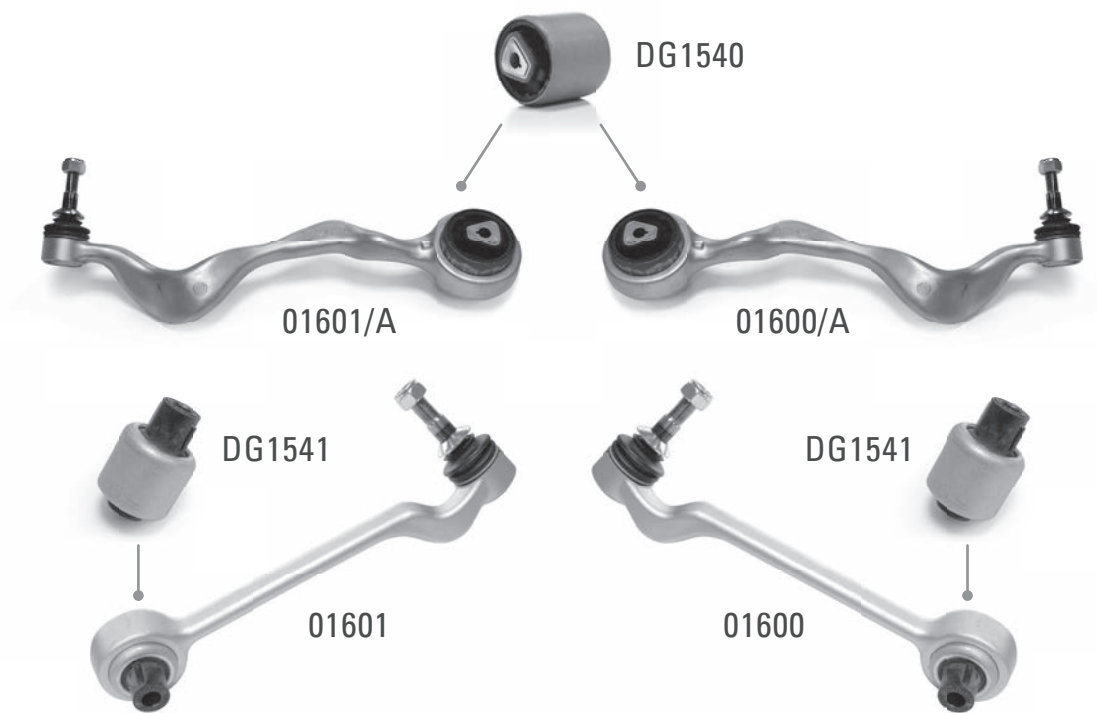


## APPLICAZIONI - APPLICATIONS

BMW SERIE 3 (E46) 1990 > 1999 - BMW SERIE 3 CABRIOLET (E46) - BMW SERIE 3 COMPACT (E46) 1994 > 2000 - BMW SERIE 3 COUPÈ (E46) 1992 > 1999  
BMW SERIE 3 TOURING (E46) 1995 > 1999 - BMW Z4 (E85) 2003 > 2009 - BMW Z4 COUPÈ 2006 > 2009



**SERIE 3 (E90) 2005 > 2011**  
**SERIE 3 CABRIOLET (E93) 2006 > 2013**  
**SERIE 3 COUPÈ (E92) 2006 > 2013**  
**SERIE 3 TOURING (E91) 2005 > 2012**



Rif. Deltagom Deltagom P.N.	Rif. Originale Original P.N.	Descrizione Description	Dx Rh	Sx Lh	Ant Front	Inf Lower	Sup Upper	Centr Center	Post Rear
<b>01600/A</b>	31124036270 - 31126763704 31126769798 - 31126769802 31124036708	Braccio completo in alluminio Complete control arm in aluminum	*		*		*		
<b>01601/A</b>	31124036269 - 31126763703 31126769797 - 31126769801 31126763707	Braccio completo in alluminio Complete control arm in aluminum		*	*		*		
<b>DG1540</b>	31120393540 31126769719	Silent block per braccio oscillante Silent block for control arm	*	*	*		*		
<b>01600</b>	31126763700 31126770850	Braccio completo in alluminio Complete control arm in aluminum	*		*	*			
<b>01601</b>	31126763699 31126770849	Braccio completo in alluminio Complete control arm in aluminum		*	*	*			
<b>DG1541</b>	31126765597	Silent block per braccio oscillante Silent block for control arm	*	*	*	*			

## APPLICAZIONI - APPLICATIONS

BMW SERIE 1 (E87) 2003 > 2012 - BMW SERIE 1 CABRIOLET (E88) 2008 > 2013 - BMW SERIE 1 COUPÈ (E82) 2007 > 2013 - BMW SERIE 3 (E90) 2005 > 2011  
 BMW SERIE 3 CABRIOLET (E93) 2006 > 2013 - BMW SERIE 3 COUPÈ (E92) 2006 > 2013 - BMW SERIE 3 TOURING (E91) 2005 > 2012 - BMW X1 2009 > 2015 - BMW Z4 (E89) 2009 >





**SERIE 3** (F30, F80) 2011 >

**SERIE 3 TOURING** (F31) 2012 >

**SERIE 3 GRAN TURISMO** (F34) 2013 >



01643



01642



01645



01644

Rif. Deltagom Deltagom P.N.	Rif. Originale Original P.N.	Descrizione Description	Dx Rh	Sx Lh	Ant Front	Inf Lower	Sup Upper	Centr Center	Post Rear
01642	31126855742 - 6855742 6851260 - 31126851260	Braccio oscillante Control arm	*		*		*		
01643	31126855741 - 31126851259	Braccio oscillante Control arm		*	*		*		
01644	31126852992 - 6852992	Braccio oscillante Control arm	*		*	*			
01645	31126852991 - 6852991	Braccio oscillante Control arm		*	*	*			



## APPLICAZIONI - APPLICATIONS

BMW SERIE 1 (F20) 2010 > - BMW SERIE 1 (F21) 2011 > - BMW SERIE 2 (F22, F87) 2013 > - BMW SERIE 3 (F30, F80) 2011 > - BMW SERIE 3 TOURING (F31) 2012 > - BMW SERIE 3 GRAN TURISMO (F34) 2013 > - BMW SERIE 4 (F32, F82) 2013 > - BMW SERIE 4 (F33, F83) 2013 > - BMW SERIE 4 GRAN COUPÈ (F36) 2014 >



**NEW****BMW****SERIE 4 (F32, F82) 2013 >****SERIE 4 (F33, F83) 2013 >****SERIE 4 GRAN COUPÈ (F36) 2014 >**

01643



01642



01645



01644

BMW

Rif. Deltagom Deltagom P.N.	Rif. Originale Original P.N.	Descrizione Description	Dx Rh	Sx Lh	Ant Front	Inf Lower	Sup Upper	Centr Center	Post Rear
01642	31126855742 - 6855742 6851260 - 31126851260	Braccio oscillante Control arm	*		*		*		
01643	31126855741 - 31126851259	Braccio oscillante Control arm		*	*		*		
01644	31126852992 - 6852992	Braccio oscillante Control arm	*		*	*			
01645	31126852991 - 6852991	Braccio oscillante Control arm		*	*	*			

## APPLICAZIONI - APPLICATIONS

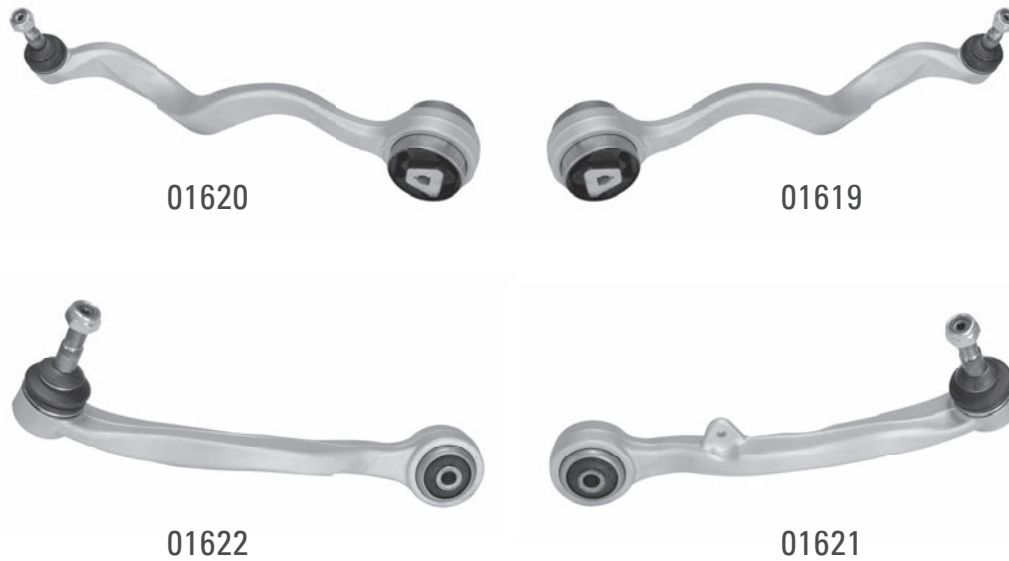
BMW SERIE 1 (F20) 2010 > - BMW SERIE 1 (F21) 2011 > - BMW SERIE 2 (F22, F87) 2013 > - BMW SERIE 3 (F30, F80) 2011 > - BMW SERIE 3 TOURING (F31) 2012 >  
 BMW SERIE 3 GRAN TURISMO (F34) 2013 > - BMW SERIE 4 (F32, F82) 2013 > - BMW SERIE 4 (F33, F83) 2013 > - BMW SERIE 4 GRAN COUPÈ (F36) 2014 >





**SERIE 5 (E60) 2003 > 2010**

**SERIE 5 (E61) 2007 > 2010**

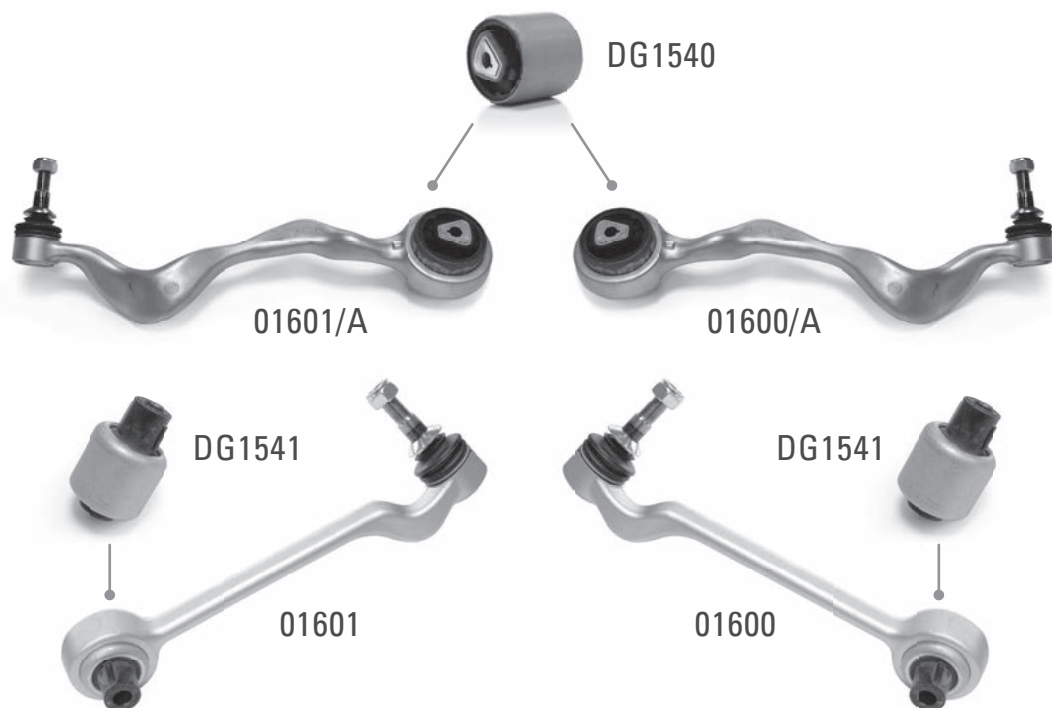
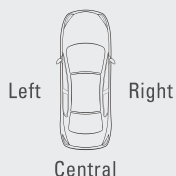


Rif. Deltagom Deltagom P.N.	Rif. Originale Original P.N.	Descrizione Description	Dx Rh	Sx Lh	Ant Front	Inf Lower	Sup Upper	Centr Center	Post Rear
<b>01619</b>	31126774826 - 31126760184 31124046438 - 31104026720 31126765996 - 31102348046	Braccio oscillante Control arm	*		*		*		
<b>01620</b>	6774825 - 31126765995 31126774825 - 6765995 4026719 - 31126760183 - 2348047 6760183 - 31104026719 31102348047 - 6774825	Braccio oscillante Control arm		*	*		*		
<b>01621</b>	31126760182 - 6767760 - 6758142 33326758142 - 6768298 33326767760 - 6760182 - 4028608 33326770774 - 31126768298 31124028608 - 6770774	Braccio oscillante Control arm	*		*	*			
<b>01622</b>	31126760181 - 6760181 31122347951 - 2347951	Braccio oscillante Control arm		*	*	*			



## APPLICAZIONI - APPLICATIONS

BMW SERIE 5 (E60) 2003 > 2010 - BMW SERIE 5 (E61) 2007 > 2010

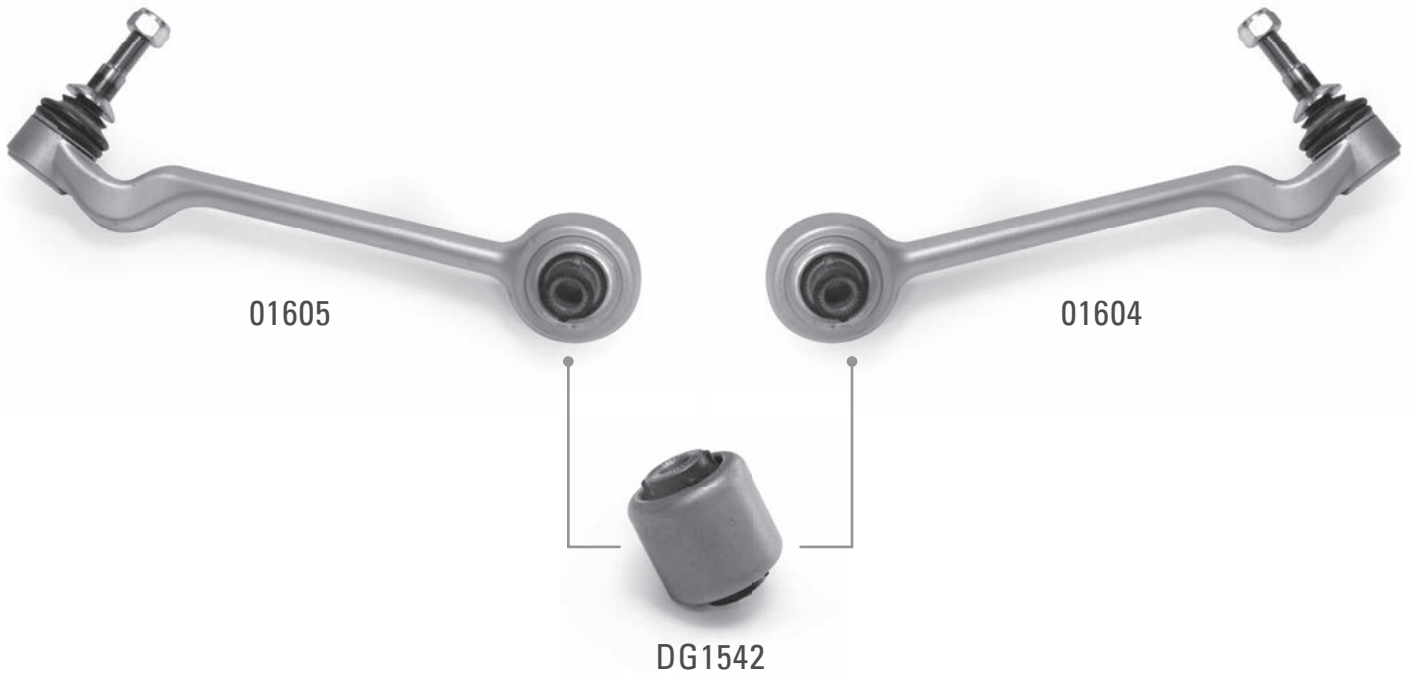
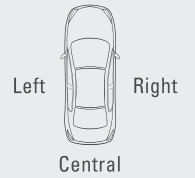


Rif. Deltagom Deltagom P.N.	Rif. Originale Original P.N.	Descrizione Description	Dx Rh	Sx Lh	Ant Front	Inf Lower	Sup Upper	Centr Center	Post Rear
<b>01600/A</b>	31124036270 - 31126763704 31126769798 - 31126769802 31124036708	Braccio completo in alluminio Complete control arm in aluminum	*		*		*		
<b>01601/A</b>	31124036269 - 31126763703 31126769797 - 31126769801 31126763707	Braccio completo in alluminio Complete control arm in aluminum		*	*		*		
<b>DG1540</b>	31120393540 31126769719	Silent block per braccio oscillante Silent block for control arm	*	*	*		*		
<b>01600</b>	31126763700 31126770850	Braccio completo in alluminio Complete control arm in aluminum	*		*	*			
<b>01601</b>	31126763699 31126770849	Braccio completo in alluminio Complete control arm in aluminum		*	*	*			
<b>DG1541</b>	31126765597	Silent block per braccio oscillante Silent block for control arm	*	*	*	*			

## APPLICAZIONI - APPLICATIONS

BMW SERIE 1 (E87) 2003 > 2012 - BMW SERIE 1 CABRIOLET (E88) 2008 > 2013 - BMW SERIE 1 COUPÉ (E82) 2007 > 2013 - BMW SERIE 3 (E90) 2005 > 2011  
 BMW SERIE 3 CABRIOLET (E93) 2006 > 2013 - BMW SERIE 3 COUPÉ (E92) 2006 > 2013 - BMW SERIE 3 TOURING (E91) 2005 > 2012 - BMW X1 2009 > 2015 - BMW Z4 (E89) 2009 >



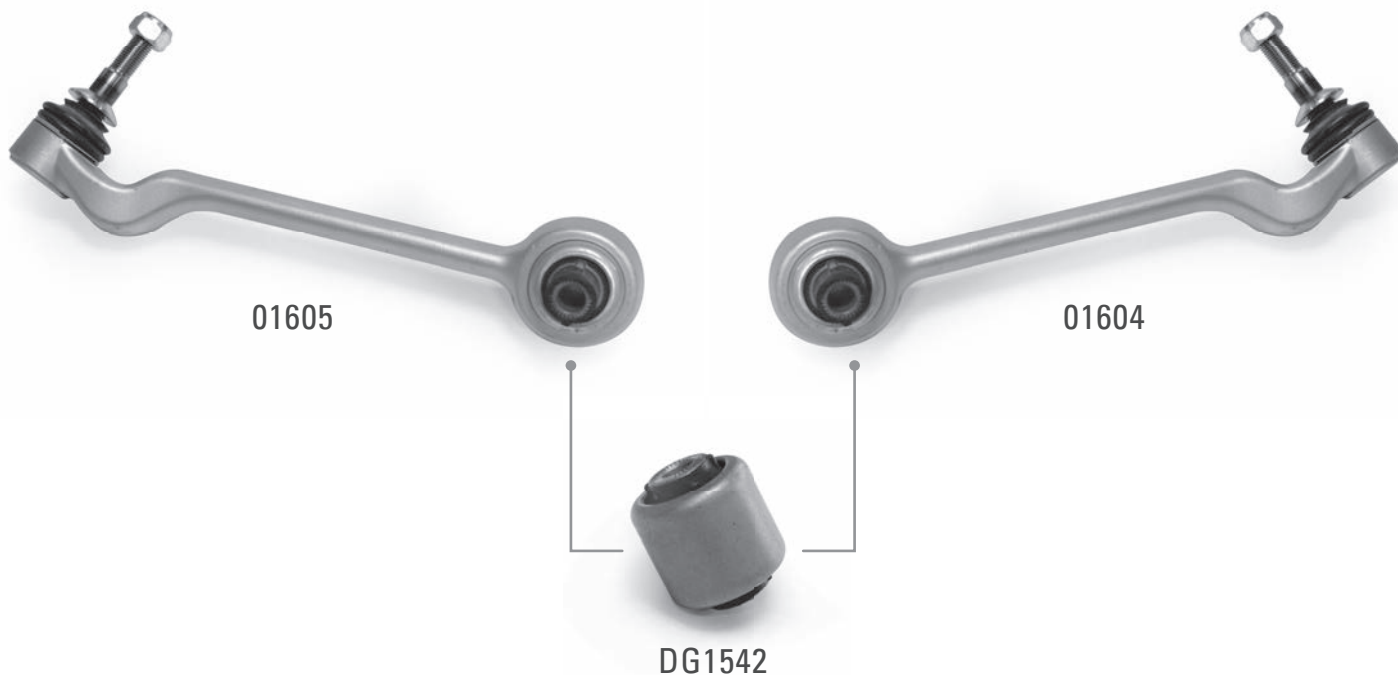
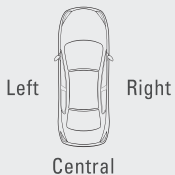


Rif. Deltagom Deltagom P.N.	Rif. Originale Original P.N.	Descrizione Description	Dx Rh	Sx Lh	Ant Front	Inf Lower	Sup Upper	Centr Center	Post Rear
01604	31126787670	Braccio completo in acciaio forgiato Complete control arm in steel forging	*		*	*			
01605	31126787669	Braccio completo in acciaio forgiato Complete control arm in steel forging		*	*	*			
DG1542	31106786959	Silent block per braccio oscillante Silent block for control arm	*	*	*	*			



### APPLICAZIONI - APPLICATIONS

BMW X3 (F25) 09/2010 > - BMW X4 (F26) 2014 >



Rif. Deltagom Deltagom P.N.	Rif. Originale Original P.N.	Descrizione Description	Dx Rh	Sx Lh	Ant Front	Inf Lower	Sup Upper	Centr Center	Post Rear
<b>01604</b>	31126787670	Braccio completo in acciaio forgiato Complete control arm in steel forging	*		*	*			
<b>01605</b>	31126787669	Braccio completo in acciaio forgiato Complete control arm in steel forging		*	*	*			
<b>DG1542</b>	31106786959	Silent block per braccio oscillante Silent block for control arm	*	*	*	*			

**APPLICAZIONI - APPLICATIONS**

BMW X3 (F25) 09/2010 > - BMW X4 (F26) 2014 >





## X5 (E53) 2000 > 2007



01671/A



01670/A



01671



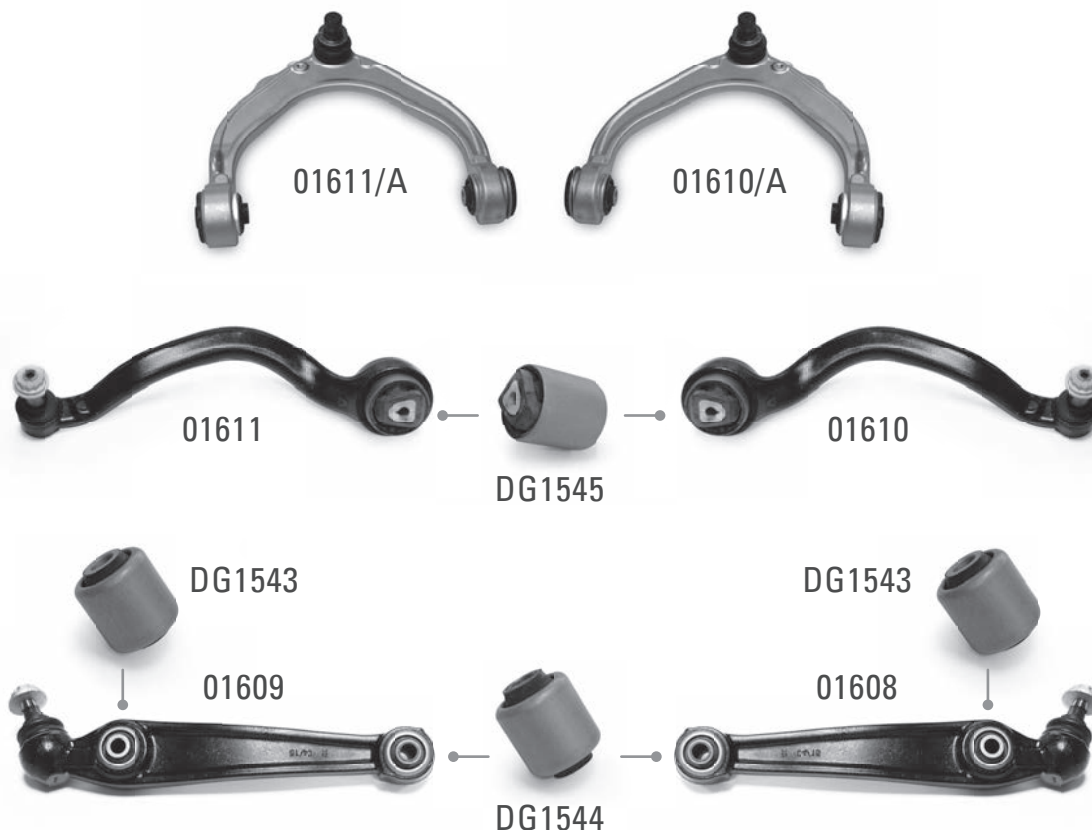
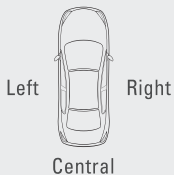
01670

Rif. Deltagom Deltagom P.N.	Rif. Originale Original P.N.	Descrizione Description	Dx Rh	Sx Lh	Ant Front	Inf Lower	Sup Upper	Centr Center	Post Rear
<b>01670</b>	31121096170 - 31126769718 6769718 - 1096170	Braccio oscillante Control arm	*		*	*			
<b>01670/A</b>	31126760276	Braccio oscillante Control arm	*		*		*		
<b>01671</b>	31121096169 - 31126769717 6769717 - 1096169	Braccio oscillante Control arm		*	*	*			
<b>01671/A</b>	31126760275 - 6760275 1096315 - 31121096315	Braccio oscillante Control arm		*	*		*		



## APPLICAZIONI - APPLICATIONS

BMW X5 (E53) 2000 > 2007

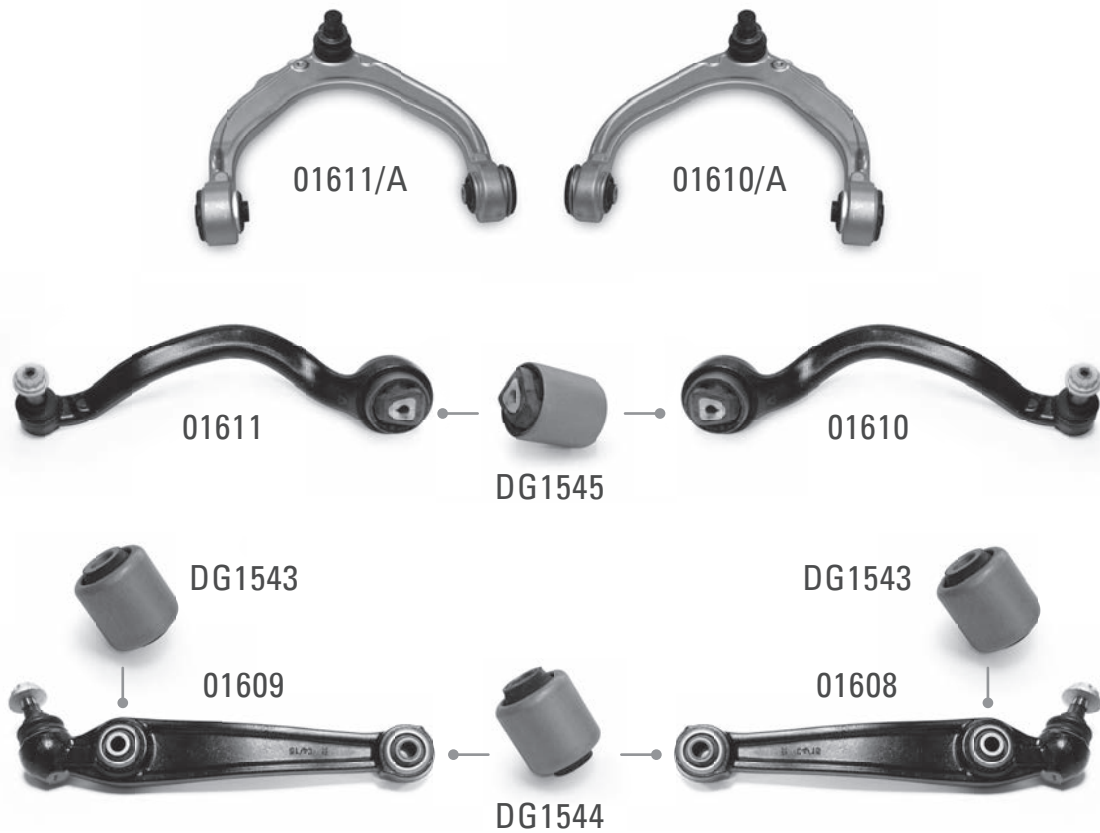
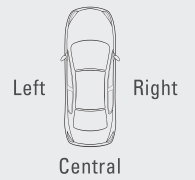


Rif. Deltagom Deltagom P.N.	Rif. Originale Original P.N.	Descrizione Description	Dx Rh	Sx Lh	Ant Front	Inf Lower	Sup Upper	Centr Center	Post Rear
<b>01608</b>	31126771894	Braccio completo anteriore posteriore in acciaio forgiato Complete control arm front rear in steel forging	*		*	*			
<b>01609</b>	31126771893	Braccio completo anteriore posteriore in acciaio forgiato Complete control arm front rear in steel forging		*	*	*			
<b>DG1543</b>	31106771897	Silent block per braccio oscillante Silent block for control arm	*	*	*	*		*	
<b>DG1544</b>	31106771194	Silent block per braccio oscillante Silent block for control arm	*	*	*	*			
<b>01610</b>	31126773950	Braccio completo anteriore anteriore in acciaio forgiato Complete control arm front front in steel forging	*		*	*			
<b>01611</b>	31126773949	Braccio completo anteriore anteriore in acciaio forgiato Complete control arm front front in steel forging		*	*	*			
<b>DG1545</b>	31106778015	Silent block per braccio oscillante Silent block for control arm	*	*	*	*			
<b>01610/A</b>	31126776418	Braccio completo in alluminio Complete control arm in aluminum	*		*		*		
<b>01611/A</b>	31126776417	Braccio completo in alluminio Complete control arm in aluminum		*	*		*		

### APPLICAZIONI - APPLICATIONS

BMW X5 (E70) 2003 > 2013 - BMW X6 (E71) 2008 > 2014





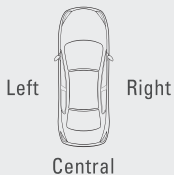
Rif. Deltagom Deltagom P.N.	Rif. Originale Original P.N.	Descrizione Description	Dx Rh	Sx Lh	Ant Front	Inf Lower	Sup Upper	Centr Center	Post Rear
<b>01608</b>	31126771894	Braccio completo anteriore posteriore in acciaio forgiato Complete control arm front rear in steel forging	*		*	*			
<b>01609</b>	31126771893	Braccio completo anteriore posteriore in acciaio forgiato Complete control arm front rear in steel forging		*	*	*			
<b>DG1543</b>	31106771897	Silent block per braccio oscillante Silent block for control arm	*	*	*	*		*	
<b>DG1544</b>	31106771194	Silent block per braccio oscillante Silent block for control arm	*	*	*	*			
<b>01610</b>	31126773950	Braccio completo anteriore anteriore in acciaio forgiato Complete control arm front front in steel forging	*		*	*			
<b>01611</b>	31126773949	Braccio completo anteriore anteriore in acciaio forgiato Complete control arm front front in steel forging		*	*	*			
<b>DG1545</b>	31106778015	Silent block per braccio oscillante Silent block for control arm	*	*	*	*			
<b>01610/A</b>	31126776418	Braccio completo in alluminio Complete control arm in aluminum	*		*		*		
<b>01611/A</b>	31126776417	Braccio completo in alluminio Complete control arm in aluminum		*	*		*		



### APPLICAZIONI - APPLICATIONS

BMW X5 (E70) 2003 > 2013 - BMW X6 (E71) 2008 > 2014





**Z3 1995 > 2003**

**Z3 COUPÈ 1997 > 2003**



01304



01303



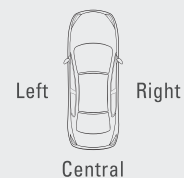
DG1216C

Rif. Deltagom Deltagom P.N.	Rif. Originale Original P.N.	Descrizione Description	Dx Rh	Sx Lh	Ant Front	Inf Lower	Sup Upper	Centr Center	Post Rear
01304	31121140399 - 31121136529 31121094275 - 31121140957 31126758513 - 31126758515	Braccio in acciaio senza silent block estremo Control arm in steel without external silent block		*	*	*			
01303	31121140400 - 31121136530 31121094276 - 31121140958 31126758514 - 31126758516	Braccio in acciaio senza silent block estremo Control arm in steel without external silent block	*		*	*			
DG1216C	31121140398 31121096685 31126758510	Snodo sospensione Ball joint suspension	*	*	*				

## APPLICAZIONI - APPLICATIONS

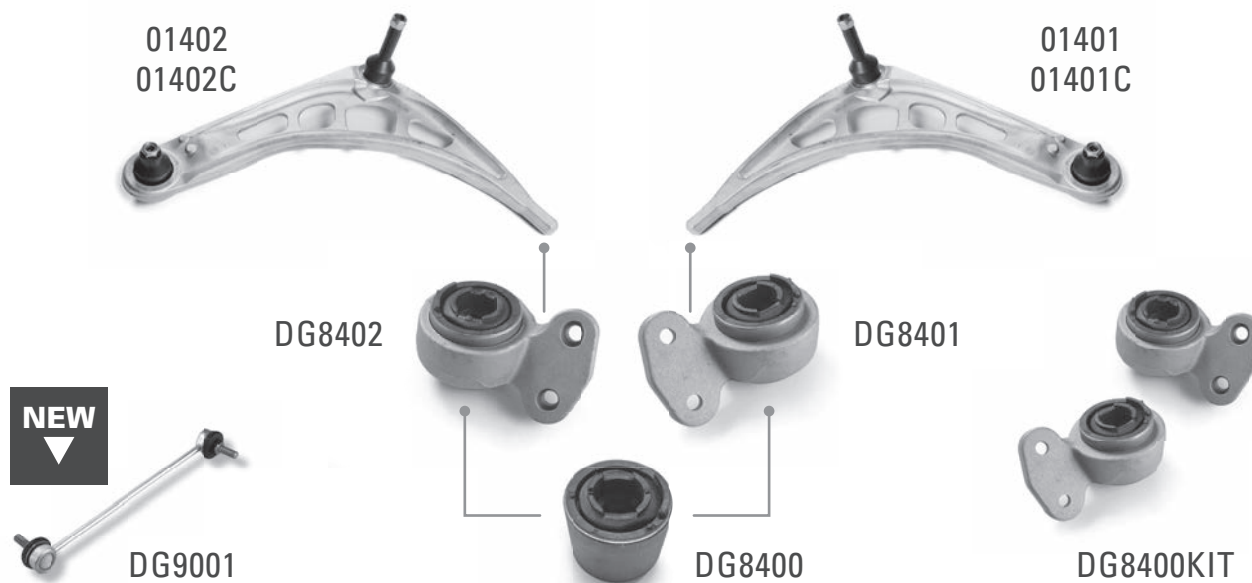
BMW SERIE 3 (E36) 1990 > 1999 - BMW SERIE 3 CABRIOLET (E36) - BMW SERIE 3 COMPACT (E36) 1994 > 2000 - BMW SERIE 3 COUPÈ (E36) 1992 > 1999  
 BMW SERIE 3 TOURING (E36) 1995 > 1999 - BMW Z3 1995 > 2003 - BMW Z3 COUPÈ 1997 > 2003





## Z4 (E85) 2003 > 2009

## Z4 COUPÈ 2006 > 2009

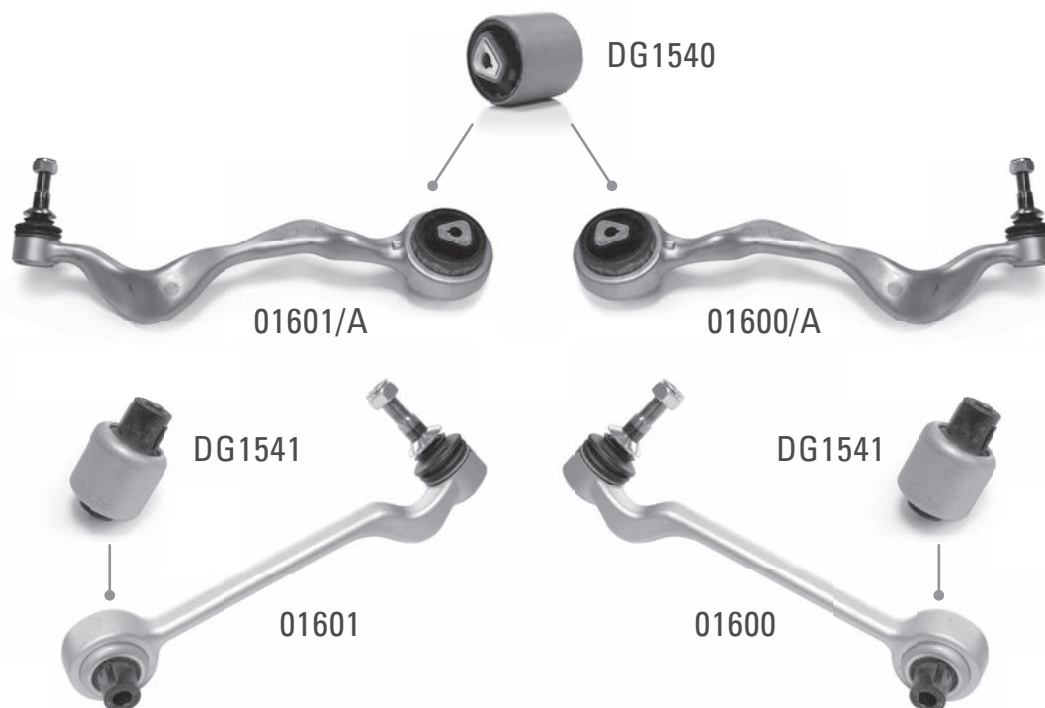
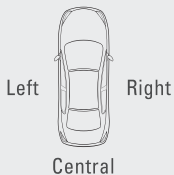


Rif. Deltagom Deltagom P.N.	Rif. Originale Original P.N.	Descrizione Description	Dx Rh	Sx Lh	Ant Front	Inf Lower	Sup Upper	Centr Center	Post Rear
01402	31121094465 - 31126752717 31126752317 - 31126758519 31126750223	Braccio in alluminio senza silent block estremo Control arm in aluminum without external silent block		*	*	*			
01401	31121094466 - 31126752718 31126752318 - 31126758520 31126750224	Braccio in alluminio senza silent block estremo Control arm in aluminum without external silent block	*		*	*			
01402C		Braccio completo di silent block estremo: 01402 + DG8402 Complete control arm with external silent block: 01402 + DG8402		*	*	*			
01401C		Braccio completo di silent block estremo: 01401 + DG8401 Complete control arm with external silent block: 01401 + DG8401	*		*	*			
DG8402	31124004359	Silent Block estremo Extreme bush		*	*				
DG8401	31124004360	Silent Block estremo Extreme bush	*		*				
DG8400KIT	31126754899 - 31126754900 31126757623 - 31126783376	DG8401 + DG8402	*	*	*				
DG8400		Boccola elastica per silent block estremo Elastic bushing for external silent block	*	*	*				
DG9001	8Z0411315D - 31351095694 31356780847	Tirante stabilizzatore Stabilizer link	*	*	*				



### APPLICAZIONI - APPLICATIONS

BMW SERIE 3 (E46) 1990 > 1999 - BMW SERIE 3 CABRIOLET (E46) - BMW SERIE 3 COMPACT (E46) 1994 > 2000 - BMW SERIE 3 COUPÈ (E46) 1992 > 1999  
BMW SERIE 3 TOURING (E46) 1995 > 1999 - BMW Z4 (E85) 2003 > 2009 - BMW Z4 COUPÈ 2006 > 2009



Rif. Deltagom Deltagom P.N.	Rif. Originale Original P.N.	Descrizione Description	Dx Rh	Sx Lh	Ant Front	Inf Lower	Sup Upper	Centr Center	Post Rear
<b>01600/A</b>	31124036270 - 31126763704 31126769798 - 31126769802 31124036708	Braccio completo in alluminio Complete control arm in aluminum	*		*		*		
<b>01601/A</b>	31124036269 - 31126763703 31126769797 - 31126769801 31126763707	Braccio completo in alluminio Complete control arm in aluminum		*	*		*		
<b>DG1540</b>	31120393540 31126769719	Silent block per braccio oscillante Silent block for control arm	*	*	*		*		
<b>01600</b>	31126763700 31126770850	Braccio completo in alluminio Complete control arm in aluminum	*		*	*			
<b>01601</b>	31126763699 31126770849	Braccio completo in alluminio Complete control arm in aluminum		*	*	*			
<b>DG1541</b>	31126765597	Silent block per braccio oscillante Silent block for control arm	*	*	*	*			

**APPLICAZIONI - APPLICATIONS**

BMW SERIE 1 (E87) 2003 > 2012 - BMW SERIE 1 CABRIOLET (E88) 2008 > 2013 - BMW SERIE 1 COUPÉ (E82) 2007 > 2013 - BMW SERIE 3 (E90) 2005 > 2011  
 BMW SERIE 3 CABRIOLET (E93) 2006 > 2013 - BMW SERIE 3 COUPÉ (E92) 2006 > 2013 - BMW SERIE 3 TOURING (E91) 2005 > 2012 - BMW X1 2009 > 2015 - BMW Z4 (E89) 2009 >







